



<http://ui.ac.ir/en>

Journal of Applied Sociology

E-ISSN: 2322-343X

Document Type: Research Paper

Vol. 30, Issue 4, No.76, Winter 2020, pp. 27-30

Received: 27.04.2019 Accepted: 30.07.2019

The Relationship between the Degree of Environmental Ethics and Social Capital with the Environmental Culture (Case Study: Kerman City)

Jamileh Esfandiarpour

*Ph.D. Student of Sociology, Islamic Azad University, Dehaghan Branch, Isfahan, Iran
esfandyarpour5002@gmail.com*

Ali Moradi*

Associate Professor, Department of Sociology, Islamic Azad University, Eslam Abad-E-Gharb Branch, Kermanshah, Iran.

a_moradi88@iau-ea.ac.ir

Esmail Jahanbakhsh

Assistant Professor, Department of Sociology, Islamic Azad University, Dehaghan Branch, Isfahan, Iran

esjahan@yahoo.com

Introduction

In the recent decades, lack of consideration for the environmental effects of various industrial activities, services, and production is the most important factor threatening the human and natural environment in Kerman, Iran. Other environmental issues of this society are reports by official bodies of Kerman on water shortages in Qantas caused by excessive extraction of ground waters, destruction of natural fields, deterioration of rivers into sewers caused by irresponsible behavior, closing down a number of factories, industrial and mining sites by the Department of Environment for failure to meet the standards, hunting of the local wildlife, rangeland and forest fires, excessive use of private and outdated automobiles and their environmental effects, excessive water consumption, excessive use of water, natural gas, and electricity during peak hours, and so on. Numerous issues in combination with the absence of systematic data in this regard aggregates the need for research in this area. Therefore, considering the environmental crisis and frequent droughts as well as new phenomena, including dust storms, it is essential to discuss the transformation of environmental culture in the city of Kerman. Therefore, the main purpose of this research is to define the relationship between the environmental ethics and social capital and the environmental culture of the citizens of Kerman in the past decade as well as the present time. Also, the study attempts to determine the predictor variables of the environmental culture for the three various aspects of awareness, attitude, and behavior and for the environmental culture as a whole.

Material & Methods

This study was carried out using the quantitative approach and survey research method. A questionnaire was employed as the data collection method for the study. The statistical population consists of people aged 16 years and over residing in the four districts of Kerman, which comprise a population of 634132 individuals according to the 2016 statistics. In this paper, three different age groups were considered: 16-29, 30-49, and 50 and over. The reason for the selection of this age groups was to account for their behavior in the past 10 years, therefore the age requirements had to be defined in a way that the individual's current age allows for the recollection of their behavior with respect to the environment. It is important to note that the questionnaire was defined for two time intervals, in a way that the respondents were required to explain their environmental behavior in the

past ten years in items for present day. In this research, the Cochran formula was used to determine the sample size. The sample size is 384 persons as calculated by the Cochran formula.

The research employed random cluster sampling by distributing 400 questionnaires between the respondents, and 374 of the questionnaires were recollected and used for statistical analysis. To describe and analyze the data, descriptive and inferential statistics with the SPSS software were used. In this study, the environmental culture was measured in three aspects of environmental knowledge with 5 parameters (recycling with 5 items, efficient use of water with 5 items, air pollution with 5 items, environmental species with 7 items, and dust storms with 5 items), environmental attitude with 25 items in five paradigms (limitation of growth with 5 items, non-anthropocentrism with 5 items, negation of human

* Corresponding author: +989183340836

exemptionalism with 5 items, and dust storms with 3 items), and the environmental behavior with 4 paradigms (efficient energy use with 5 items, efficient use of water with 5 items, air pollution with 6 items, environment-friendly recycling with 5 items, and local ecosystem with 3 items).

Discussion of Results & Conclusions

The results show that there is a significant relationship between the environmental ethics and environmental culture. It can be inferred that the interest in the environment is a metaphysical value and pro-environment attitudes are present among the prosperous groups, as their needs for food and security are fulfilled. In this respect, the behaviors can be measured as right or wrong based on this principle: an action is right if it preserves and promotes the biotic beauty, integrity, and evolution and is wrong if it disrupts this condition. Also, there is a significant relationship between social capital and environmental culture. It can be argued that the social capital as an important source of the individuals' social actions can affect their environmental behaviors. Undoubtedly, as the level of social collaboration, integrity, trust, and participation, as important paradigms of social capital, grow between the people of a society, it is reflected in the society's civil behaviors and environmental culture and increases the sense of responsibility of the people. Based on the obtained results, it can be said that there is no significant difference between the mean awareness and environmental behavior of the three different age groups. However, the mean of environmental attitude is different for each age group. It can be inferred that the attitudes of different age groups with respect to environmental changes are not equal and the people aged 50 and over show a higher mean. It means that this age group have a more pro-environment attitude compared to the other age groups. Also, the results show that the mean of environmental culture for individuals with high socio-economic status is higher compared to the individuals of lower socio-economic status (employment, income, education, and housing status). As a result, it can be inferred that those who have a higher socio-economic status have moved beyond the basic needs and reached the levels of elevated social needs. Therefore, the sense of environmentalism for these people is higher compared to the groups with a fragile socio-economic status who focus more on the basic needs of life. Also, people with higher socio-economic status are more aware of their environmental responsibilities; therefore, project an improved attitude and a more responsible behavior towards the environment, resulting in an elevated environmental culture.

Keywords: Environmental Culture, Environmental Ethics, Social Capital, Social Economic Status.

References

- Aghili, S. M. Khoshfar, Gh. & Salehi, S. (2009) "Social Capital and Environmental Responsible Behaviours in the North of Iran (Case Study: Gilan, Mazandaran and Golestan Provinces)." *Journal of Agricultural Sciences and Natural Resources*, 1: 1-16 [in Persian].
- Ahmadi, M. (2017) "Analysis of the Effects of Social Capital in Environmental Ethics Villagers, A Case Study: Chaypareh Bala District, Zanjan Township". *Journal of Geography and Planning*, 61: 19-35 [in Persian].
- Ahmadian, D. & Haghghatian, M. (2016) "A Sociological Analysis of the Role of Cultural Factors on Urban Environmental Behaviors (Case of Study: Residents of the City of Kermanshah)." *Journal of Urban Sociological Studies*, 18: 51-71 [in Persian].
- Allport, G. W. (1935) "Attitudes." In: *A Handbook of Social Psychology*. Worcester, MA, US: Clark University Press.
- Arcury, A. T. & Christianson, E.H. (1990) "Environmental World View in Resposns to Environmental Problems Kentucky 1984 and 1988 Compared". *Environment and Behavior*, 22 (3): 387-407.
- Asilsoy, B. & Oktay, D. (2018) "Exploring Environmental Behavior as the Major Determinant of Ecological Citizenship". *Sustainable Cities and Society*, 39: 765-771.
- Casaló, L. V. & Escario, J. J. (2018) "Heterogeneity in the Association Between Environmental Attitudes and Pro-Environmental Behavior: A Multilevel Regression Approach." *Journal of Cleaner Production*, 175: 155-163.
- Castells, M. (2005) *The Information Age: Economy, Society and Culture, Power of Identity*. Tehran: Tarhe No Pub [in Persian].
- Dulal, H. B. Foa, R. & Knowles, S. (2008) "Can differences in the quality of social institutions and social capital explain cross-country environmental performance." In: New Zealand Association of Economists Conference combined with the Econometric Society (Australasian region) to host in Wellington (pp. 9-11).
- Elliott, L. (2004) "The global politics of the environment." In: *The global politics of the environment* (pp. 223-238). Palgrave, London.
- Dunlap, R. E. (2008) "The New Environmental Paradigm Scale: from Marginality to Worldwide Use." *The Journal of Environmental Education*, 40 (1): 3-18.
- Emam Gholi, L. (2011) *The Impact of Social Capital on Environmental Behavior (Case Study: Kurdistan Province)*. Master's thesis, University of Mazandaran [in Persian].

- Forsat, M. (2005) *Evaluation of Environmental Education in the Higher Education in Iran*. Dissertation on Environmental Management, Islamic Azad University, Science and Research Branch [in Persian].
- Ghasemi, V. (2010) *Structural Equation Modeling in Social Researches Using Amos Graphics*. Tehran: Sociologists [in Persian].
- Grafton, R. Q. & Knowles, S. (2004) "Social Capital and National Environmental Performance: A Cross-Sectional Analysis." *The Journal of Environment & Development*, 13 (4): 336-370.
- Hosseinzadeh, A. (2010) *Investigating Consumer Behavior Concerning Green Products Purchase Decision*. Master's Thesis, Shahid Beheshti University [in Persian].
- Isham, J. Kelly, T. & Ramaswamy, S. (2002) "The concept of social capital in development economics." In J. Isham, T. K. & R. Sunder (Eds.), *Social Capital and Economic Well-being in Developing Countries*. Cheltenham, GL. & Northampton, MA: Edward Elgar Publishing Limited.
- Kaiser, F. G. Ranney, M. Hartig, T. & Bowler, P. A. (1999) "Ecological Behavior, Environmental Attitude, and Feelings of Responsibility for the Environment." *European Psychologist*, 4 (2): 59.
- Kalantari, K. Fami, H. S. Asadi, A. & Mohammadi, H. M. (2007) "Investigating Factors Affecting Environmental Behavior of Urban Residents: A Case Study in Tehran City-Iran." *American Journal of Environmental Sciences*, 3 (2): 67-74.
- Karimi, M. Darvish Noori, S. Morabi, & Heravi, H. (2019) "Investigating the Relationship between Social Capital, Organizational Commitment, and Extra-role Behaviors in the Environment". *Environmental Management & Sustainable Development*, 4:26-31 [in Persian].
- Katz, E. G. (2000) "Social Capital and Natural Capital: A Comparative Analysis of Land Tenure and Natural Resource Management in Guatemala." *Land Economics*, 76 (1): 114-132.
- Khoshfar, Gh. Salehi, S. & Emamgholi, L. (2010) "Investigating people behavior toward the environment (Case Study: urban and rural areas of Kordestan province)." 4th Conference & Exhibition on Environmental Engineering, Tehran [in Persian].
- Kollmuss, A. & Agyeman, J. (2002) "Mind the Gap: Why Do People Act Environmentally and What Are The Barriers to Pro-Environmental Behavior?." *Environmental Education Research*, 8 (3): 239-260.
- Leopold, A. (2015) "The land ethic." In Pojman, L. P. McShane, K. & Pojman, P. (2015). *Environmental ethics: Readings in theory and application*. Nelson Education.
- Liu, J. Qu, H. Huang, D. Chen, G. Yue, X. Zhao, X. & Liang, Z. (2014) "The Role of Social Capital in Encouraging Residents' Pro-Environmental Behaviors in Community-Based Ecotourism." *Tourism Management*, 41: 190-201.
- Milfont, T. L. & Duckitt, J. (2010) "The Environmental Attitudes Inventory: A Valid and Reliable Measure to Assess the Structure of Environmental Attitudes." *Journal of Environmental Psychology*, 30 (1): 80-94.
- Nosratinezhad, F. Serajzadeh, S.H. & Deyhoul, M. (2016) "Sociological Classification of Environmental Behavior, A Case Study: Citizens of Tehran". *Sustainable Management of Geographical Environment*, 1: 1-18 [in Persian].
- Otto, S. & Pensini, P. (2017) "Nature-Based Environmental Education of Children: Environmental Knowledge and Connectedness to Nature, Together, Are Related to Ecological Behavior." *Global Environmental Change*, 47: 88-94.
- Ponce, P. Alvarado, R. Ponce, K. Alvarado, R. Granda, D. & Yaguana, K. (2019) "Green Returns of Labor Income and Human Capital: Empirical Evidence of the Environmental Behavior of Households in Developing Countries." *Ecological Economics*, 160: 105-113.
- Pretty, J. & Ward, H. (2001) "Social Capital and the Environment." *World Development*, 29 (2): 209-227.
- Putnam, R. (1995) "Bowling alone: America's Declining Social Capital." *Journal of Democracy*, 6 (1): 65-78.
- Rafipour, F. (2001) *The researches and thought: Introduction of research methods social and researches society*. Tehran: Enteshar publication [in Persian].
- Rahemi, S. & Taheri, M. (2004) "Education is the Basic Principal for Promotion of Cultural Awareness Toward Environment." *Iranian Journal of Engineering Education*, 24: 1-25 [in Persian].
- Rahmanpour, Sh. & Ramezani, M. E. (2018) "Investigating the Role of Environmental Education of Local Communities on Environmental Performance of Citizens of District 5 of Tabriz Municipality." *The Journal of Sociological Studies*, 11:151-169.
- Ramsey, C. E. & Rickson, R. E. (1976) "Environmental Knowledge and Attitudes." *The Journal of Environmental Education*, 8 (1): 10-18.

- Safa, L. Salehi-Moghaddam, N. & Ganjkanloo, M. (2017) "Pro-Environmental Behavior Modeling of Rural People based on Value-Belief-Norm Theory (The Case of Khodabandeh County)." *Iranian Agricultural Extension and Education Journal*, 2: 91-115 [in Persian].
- Salehi, S. & Emam Gholi, L. (2012) "Effect of Social Capital on Environmental Behavior Case Study: Kurdistan Province." *Journal of Culture-Communication Studies*, 28: 91-120 [in Persian].
- Schumacher, I. (2015) "The Endogenous Formation of an Environmental Culture." *European Economic Review*, 76, 200-221.
- Schweitzer, A. (2015) "Reverence for life." In: Pojman, L. P. McShane, K. & Pojman, P. (2015). *Environmental ethics: Readings in theory and application*. Nelson Education.
- Stern, P. C. (2000) "Toward a Coherent Theory of Environmentally Significant Behavior." *Journal of Social Issues*, 3: 407-424.

رابطه بین میزان اخلاق محیط زیستی و سرمایه اجتماعی با فرهنگ محیط زیستی مورد مطالعه: شهر کرمان

جمیله اسفندیارپور، دانشجوی دکتری جامعه‌شناسی، دانشگاه آزاد اسلامی، واحد دهقان، ایران

esfandyarpour5002@gmail.com

* علی مرادی، دانشیار، گروه جامعه‌شناسی، دانشگاه آزاد اسلامی، واحد اسلام‌آباد غرب، کرمانشاه، ایران

a_moradi88@iau-ea.ac.ir

اسماعیل جهانبخش، استادیار، گروه جامعه‌شناسی، دانشگاه آزاد اسلامی، واحد دهقان، ایران

esjahan@yahoo.com

چکیده

هدف اصلی این مقاله، بررسی رابطه بین میزان اخلاق محیط زیستی و سرمایه اجتماعی با فرهنگ محیط زیستی با تأکید بر شهر کرمان برای دو مقطع زمانی ده سال پیش و در حال حاضر است که با روش پیمایشی و استفاده از ابزار پرسش‌نامه انجام شده است. جامعه آماری شامل افراد بالای ۱۶ سال ساکن در مناطق چهارگانه شهر کرمان است که براساس آمار سال ۱۳۹۵ معادل ۶۳۴۱۳۲ نفرند. از این جمعیت تعداد ۳۸۴ نفر براساس فرمول نمونه‌گیری کوکران انتخاب شدند و پس از گردآوری داده‌ها ۳۷۴ پرسش‌نامه مبنای تحلیل‌های آماری قرار گرفت. تحلیل‌های آماری با استفاده از دو نرم‌افزار SPSS و AMOS انجام شد. نتایج نشان می‌دهند رابطه بین اخلاق محیط زیستی با میزان فرهنگ محیط زیستی در ده سال پیش ($r=0/71$) و در زمان حاضر برابر ($r=0/33$)، فرهنگ محیط زیستی با میزان سرمایه اجتماعی در زمان حاضر ($r=0/41$) و در ده سال پیش ($r=0/35$)، معنادار است. نتایج حاصل از آزمون تحلیل واریانس نشان می‌دهند میانگین فرهنگ محیط زیستی برای سه گروه سنی مطرح‌شده با هم تفاوت معنادار دارد. همچنین میانگین فرهنگ محیط زیستی برای طبقات اجتماعی مختلف با هم تفاوت دارد. نتایج حاصل از رگرسیون چندگانه نشان می‌دهند دو متغیر سرمایه اجتماعی و اخلاق محیط زیستی ۵۰ درصد از تغییرات درونی متغیر وابسته یعنی فرهنگ محیط زیستی در شهر کرمان را تبیین می‌کنند. نتایج حاصل از مدل معادله ساختاری (AMOS) نشان می‌دهند تأثیر متغیرهای سرمایه اجتماعی، اخلاق محیط زیستی و متغیر پایگاه اقتصادی - اجتماعی بر متغیر وابسته معنادار است. **واژه‌های کلیدی:** فرهنگ محیط زیستی، اخلاق محیط زیستی، سرمایه اجتماعی، پایگاه اقتصادی - اجتماعی

مقدمه و بیان مسئله

امروزه به موازات تحولات ناشی از صنعتی‌شدن و نوسازی در کشورهای مختلف جهان، شرایط محیط زیستی نیز دستخوش دگرگونی‌هایی شده‌اند و این دگرگونی‌ها، تخریب محیط زیست و حتی انقراض برخی گونه‌های زیستی، گیاهی و جانوری را در پی داشته است. این دگرگونی‌ها در دهه‌های اخیر به دغدغه کارشناسان اجتماعی و پژوهشگران دانشگاهی و محیط زیستی و در سالیان اخیر به دغدغه عمومی تبدیل شده است. سابقه بررسی‌های میدانی در زمینه تغییرات اجتماعی و فرهنگی در جهان به حدود سال ۲۰۱۰ در آمریکا بازمی‌گردد. بل‌لازار از پیشروان این بررسی‌هاست. در خلال سال‌های ۱۹۳۹ تا ۱۹۴۵، روان‌شناسانی مانند لیکرت، گاتمن و استوفر تأثیر بسیار ارزنده‌ای در بررسی افکار عمومی بر جای نهاده‌اند (فنی، ۱۳۸۷: ۳۹). در سال‌های ۱۹۷۰ تا ۱۹۸۶ کوشش‌هایی در زمینه شناسایی نگرش‌های اجتماعی در جهان غرب انجام شد. از پیشگامان این دوره، اینگلهارت است که در کتابش به نام تحول فرهنگی در جامعه پیشرفته صنعتی کوشید تحولات ارزشی در جوامع صنعتی را نقد و بررسی کند (اینگلهارت، ۱۳۷۳: ۷). او تبیین کرد که این جوامع دستخوش تحول شده‌اند و ارزش‌های مادی سال‌های قبل، جای خود را به ارزش‌های غیرمادی داده‌اند. در ایران نیز در خلال دهه‌های ۱۳۳۰ و ۱۳۴۰ کوشش‌هایی برای شناخت ارزش‌ها و عقاید عمومی (و نه تحولات فرهنگی - اجتماعی) در قالب نواحی فرهنگی انجام شده است که مهم‌ترین آنها در پژوهش‌های محسنی (۱۳۷۹) و طاهرخانی (۱۳۸۳) دیده می‌شود. امروزه کسی نمی‌تواند ادعا کند مسائل و مشکلات محیط زیستی، حاصل تغییر و تحولات طبیعی است و با عملکردهای انسانی ارتباط ندارد (صفا و همکاران، ۱۳۹۶: ۹۲). مهم‌ترین هدف در ارتقای فرهنگ محیط زیستی افراد جامعه، ایجاد شناخت درباره اهمیت تعامل انسان با محیط زیست و تأثیر عملکرد او به صورت منفی یا مثبت بر محیط است (راحی و طاهری، ۱۳۸۳: ۲). امروزه حیات رو به رشد جامعه‌ها با میزان سواد و دانش پیوند خورده است؛ بنابراین، ایجاد تحول و ارتقای فرهنگ محیط زیستی، مستلزم افزایش بهره‌وری نیروی انسانی در

زمینه مسائل محیط زیستی و اشاعه آموزش محیط زیستی در ابعاد گسترده‌تر است (فرست، ۱۳۸۴: ۲۳). بشر و جوامع امروزی برای حفظ بقا و داشتن زندگی سالم، به فرهنگ محیط زیستی صحیح نیاز دارند تا میان نیازهای انسان به توسعه و محیط زیست، تعادل برقرار کنند. مجموعه رفتارهای ضابطه‌مند در بستر فرهنگ، موجب جهت بخشی به ابعاد مختلف زندگی خواهد بود؛ به عبارت دیگر، فرهنگ، ریشه و ساختار اصلی توسعه همه‌جانبه است و زمانی می‌توان انتظار شادابی و پویایی را برای جامعه داشت که این ساختار اصولی باشد. فرهنگ محیط زیستی، نوعی رفتار و روش زندگی است که طبیعت و منابع آن را راهی برای توسعه اقتصادی و اجتماعی و لازمه رسیدن به آن دو و ضرورتی برای حفظ بقای انسان به حساب می‌آورد. از طرف دیگر، محیط زیست، سرمایه ملی و متعلق به نسل امروز و آینده و امانتی باارزش در دستان ماست؛ ودیعه‌ای که به حفاظت و صیانت همگانی نیاز دارد و فرهنگ‌سازی و آموزش در این مسیر ضرورتی فراموش‌نشدنی است. در اصل پنجاهم قانون اساسی نیز تصریح شده است که «در جمهوری اسلامی ایران، حفاظت از محیط زیست که نسل امروز و نسل‌های بعد باید در آن حیات رو به رشدی داشته باشند، وظیفه عمومی تلقی می‌گردد» (حسینی‌نیک، ۱۳۹۴: ۱۰). بر این اساس، موضوع محیط زیست و اثرات ناشی از تخریب آن دیرزمانی است که تنها مشکل کشور یا منطقه‌ای خاص در جهان نیست (کاستلز، ۱۳۸۴: ۴۸) و وجود بحران‌های محیط زیستی وجه مشترک همه کشورهای جهان است. ایران نیز از این قاعده مستثنی نیست و به واسطه دلایل متعدد داخلی و خارجی با بحران‌های محیط زیستی مختلف در اقصی نقاط قلمرو سرزمینی‌اش روبه‌روست؛ از مسئله ریزگردها در استان‌های جنوبی تا خشک‌شدن بزرگ‌ترین حوزه آبی در شمال غرب کشور؛ از این رو، ایران امروز میان کمربندی از انواع بحران محیط زیستی قرار دارد که برخی منشأ داخلی و شماری دیگر سرچشمه خارجی دارند. در دهه‌های اخیر بی‌توجهی به اثرات محیط زیستی،

شهروندان را بررسی کردند. نتایج نشان می‌دهند بین سرمایه اجتماعی با تعهد سازمانی، سرمایه اجتماعی با رفتارهای فرانتشی و تعهد سازمانی با رفتارهای فرانتشی رابطه معناداری وجود دارد. همچنین مشارکت اجتماعی، از عوامل مؤثر بر سرمایه اجتماعی و آموزش و آگاهی، مهم‌ترین عامل در تعهد سازمانی است. افراد دارای مشارکت اجتماعی زیاد، آگاهی بیشتری از محیط زیست و رفتارهای محیط زیستی مثبتی داشته‌اند و به دنبال بهبود محیط زیست‌اند.

رحمان پور و رضانی (۱۳۹۷) در پژوهش «بررسی نقش آموزش محیط زیست جوامع محلی در عملکرد محیط زیستی شهروندان محدوده منطقه ۵ شهرداری تبریز» به این نتیجه دست یافتند که آموزش محیط زیستی شهروندان منطقه ۵ تبریز بر مدیریت پسماند، مصرف بهینه آب، کاهش آلودگی، فضای سبز، مصرف بهینه انرژی و حفاظت از محیط زیست تأثیر مثبت داشته است.

احمدی (۱۳۹۶) در پژوهش «تحلیلی بر اثرات سرمایه اجتماعی در اخلاق محیط زیستی روستاییان؛ مطالعه موردی: دهستان چاپاربه بالا، شهرستان زنجان» به این نتیجه دست یافت که میان متغیر وابسته اخلاق محیط زیستی و متغیر مستقل سرمایه اجتماعی تفاوت معنادار آماری وجود دارد و جهت این رابطه نیز مثبت برآورد شده است که وجود رابطه مستقیم را نشان می‌دهد. بر این اساس، با افزایش سرمایه اجتماعی، میزان اخلاق محیط زیستی نیز افزایش پیدا می‌کند.

احمدیان و حقیقتیان (۱۳۹۵) در پژوهشی «نقش عوامل فرهنگی بر رفتارهای محیط زیستی شهری در شهروندان شهر کرمانشاه» را بررسی کردند. نتایج نشان دادند عوامل فرهنگی از پیش‌بینی‌کننده‌های سیاست‌های ترویج رفتارهای محیط زیستی مسئولانه‌اند.

صالحی و امامقلی (۱۳۹۱) در مطالعه «بررسی تأثیر سرمایه اجتماعی بر رفتارهای محیط زیستی؛ مطالعه موردی: استان کردستان»، نشان دادند با وجود شرایط نامناسب و امکانات محدود محیط زیستی در استان کردستان، رفتارهای مسئولانه محیط زیستی افراد مطالعه شده در حد بالایی بوده است. با

فعالیت‌های مختلف صنعتی، خدماتی و تولیدی مهم‌ترین عوامل تهدیدکننده محیط زیست انسانی و طبیعی در شهر کرمان بوده‌اند. گزارش نهادهای رسمی در کرمان مبنی بر خشکی و کم‌آبی قنات‌ها در اثر برداشت بی‌رویه از سفره‌های آب زیرزمینی، تخریب عرصه‌های طبیعی، تبدیل رودخانه‌ها به فاضلاب‌خانه در اثر رفتارهای غیرمسئولانه، تعطیلی تعدادی از کارخانه‌ها، صنایع و معادن در حال احداث به وسیله سازمان محیط زیست به دلیل رعایت نکردن استانداردها، شکار حیوانات بومی منطقه، آتش سوزی جنگل‌ها و مراتع، استفاده بی‌رویه از خودروهای فرسوده و شخصی با توجه به پیامدهای محیط زیستی آن، مصرف بیش از حد آب، برق و گاز در ساعت‌های اوج مصرف و ...، از دیگر معضلات محیط زیستی جامعه مطالعه شده است. مشکلات و مسائل عدیده و از طرفی نبودن داده‌ای نظام‌مند، ضرورت پژوهش در این زمینه را فراهم کرده است؛ بنابراین، با توجه به بحران‌های محیط زیستی و خشک‌سالی‌های متوالی و پدیده‌های نوظهور از جمله پدیده گردوغبار، بحث تحول فرهنگ محیط زیستی در شهر کرمان ضروری به نظر می‌رسد. هدف اصلی این پژوهش تبیین رابطه بین میزان اخلاق محیط زیستی و سرمایه اجتماعی با فرهنگ محیط زیستی شهروندان شهر کرمان در ده سال پیش و در زمان حاضر است. تلاش شده است متغیرهای پیش‌بینی‌کننده فرهنگ محیط زیستی در سه بُعد آگاهی، نگرش و رفتار و کل فرهنگ محیط زیستی تبیین شوند.

ادبیات نظری پژوهش

پیشینه پژوهش

برای دست‌یابی به ارتباط منطقی بین پژوهش‌های قبلی با مطالعه حاضر و رسیدن به چارچوب نظری و غنای بیشتر محتوای این مقاله، مطالعات انجام‌شده در زمینه موضوع پژوهش بررسی می‌شوند:

کریمی و همکاران (۱۳۹۸) رابطه سرمایه اجتماعی، رفتارهای فرانتشی و تعهد سازمانی درباره مسائل محیط زیستی با نقش میانجی مسئولیت‌پذیری محیط زیستی

اتو و پنزینی^۴ (2017) در مطالعه «آموزش محیط زیستی مبتنی بر طبیعت: دانش محیط زیستی و پیوستگی با طبیعت»، نشان دادند فراگیری دانش محیط زیستی در ترویج رفتار مناسب محیط زیستی از ایجاد حس درونی ارتباط با طبیعت اثر کمتری دارد. هرچه افراد احساس وابستگی بیشتری با طبیعت داشته باشند، رفتار دوستانه سازگار با محیط زیست را به نمایش می‌گذارند. با وجود این، ارتقای دانش محیط زیستی مؤلفه ای اساسی در آموزش محیط زیستی و پیش شرطی لازم برای رفتار محیط زیستی است.

شوماخر^۵ (2015) در پژوهش «رشد درون‌زای فرهنگ محیط زیستی» درباره سازوکاری توضیح می‌دهد که به عقیده او موجب افزایش فرهنگ محیط زیستی در سراسر جهان می‌شود. این الگو پیش‌بینی می‌کند جوامع دارای سطوح پایین ثروت، نمی‌توانند منابع لازم را برای فرهنگ محیط زیستی آزاد کنند. در این حالت، اگر کیفیت محیط زیست پایین باشد، جامعه در حفظ محیط زیست سرمایه‌گذاری خواهد کرد؛ اما هنگامی که جامعه به سطح مشخصی از توسعه اقتصادی رسیده باشد، ممکن است بخشی از ثروت خود را در توسعه یک فرهنگ محیط زیستی سرمایه‌گذاری کند. فرهنگ محیط زیستی هم تأثیر مثبتی بر کیفیت محیط زیست از طریق سطوح پایین تر مصرف دارد هم با هزینه‌های نگهداری، محیط زیست را بهبود می‌بخشد. این الگو سبب رسیدن به این نتیجه می‌شود که برای جوامع گرفتار در وضعیتی با کیفیت پایین محیط زیست، سرمایه‌گذاری در فرهنگ سبب ایجاد حلقه‌های بازخورد مثبت می‌شود که به نوبه خود فرهنگ محیط زیستی را افزایش می‌دهد.

لیو و همکاران^۶ (2014) در پژوهش «نقش سرمایه اجتماعی در تشویق رفتارهای محیط زیستی ساکنان در اکوتوریسم جامعه محور» با استفاده از مدل معادلات ساختاری نشان دادند مزایای اقتصادی، تأثیر مستقیمی بر رفتارهای محیط زیستی ساکنان دارند و سرمایه اجتماعی، تا حدی

افزایش سرمایه اجتماعی، رفتارهای مسئولانه محیط زیستی نیز مسئولانه می‌شود؛ در نهایت، دلایل احتمالی پایین بودن میزان سرمایه اجتماعی بررسی شدند.

پونس و همکاران^۱ (2019) در پژوهش «بازنگری سبز در درآمد مشاغل و سرمایه انسانی در کشور در حال توسعه اکوادور»، نشان می‌دهند درآمد مشاغل و سرمایه انسانی نقش جالب توجهی در فرهنگ محیط زیستی خانواده‌های این کشور دارند. هر دو متغیر تأثیر مثبتی بر رفتار محیط زیستی خانواده‌ها دارند. از دیدگاه آنها، افراد مسئول سیاست محیط زیستی، قادرند با برنامه‌های آموزشی با محتوای محیط زیستی و ترویج رفتار خانوارها با استفاده از روش‌های مالیاتی، آلودگی را کاهش دهند.

آسیلسویا و اوکاتی^۲ (2018) در پژوهش «بررسی رفتار محیط زیستی به‌عنوان تعیین‌کننده اصلی شهروندی بوم‌شناختی» الگویی پژوهشی ارائه می‌دهند که معتقد است ارزش‌های عمومی بر نگرش‌های محیط زیستی تأثیر می‌گذارند؛ این نگرش‌های محیط زیستی، بر آگاهی و دانش محیط زیستی تأثیر می‌گذارند و در نتیجه آگاهی از مشکلات محیط زیستی، فرد متعهد می‌شود سطح مشخصی از رفتارهای محیط زیستی را انجام دهد.

کاسالو و اسکاریو^۳ (2018) در پژوهش «عدم همبستگی در ارتباط بین نگرش‌های محیطی و رفتار محیط زیستی» به این نتیجه رسیدند که بین رفتار طرفداران محیط زیست با نگرش‌های محیط زیستی آنها ارتباط قوی وجود دارد؛ زیرا تا زمانی که مردم اعتقاد به حفظ محیط زیست دارند، حتی اگر این هدف پرهزینه باشد، برای تحقق آن تلاش می‌کنند. همچنین آنها با بررسی تأثیر ویژگی‌های اقتصادی - اجتماعی بر رفتار محیط زیستی، نشان دادند تحصیلات و سن ارتباط مثبتی با رفتار محیط زیستی دارند و زنان در مقایسه با مردان بیشتر رفتارهای محیط زیستی از خود نشان می‌دهند.

⁴ Otto & Pensini

⁵ Schumacher

⁶ Liu et al.

¹ Ponce et al.

² Asilsoy & Oktay

³ Casaló & Escario

زیست گفته می‌شود (Dunlap, 2008: 10). فرهنگ محیط زیستی ابعاد بسیاری دارد که از جمله مهم‌ترین آنها عبارت‌اند از: الف) دانش محیط زیستی: دانش یا آگاهی محیط زیستی عبارت است از اطلاعاتی که افراد درباره محیط زیست، بوم‌شناسی سیاره زمین و تأثیر کنش‌های انسانی بر محیط زیست بوم دارند (Arcury & Christianson, 1990: 304). ب) نگرش محیط زیستی: تمایلی روان‌شناختی است که با ارزیابی محیط زیست طبیعی با درجاتی از طرفداری کردن یا نکردن ابراز می‌شود (Milfont & Duckitt, 2010: 80). استرن^۲ (2000) بیان می‌کند که علاوه بر عامل نگرشی، سه عامل دیگر بر فرهنگ مثبت محیط زیستی تأثیر می‌گذارند: نخست، عوامل زمینه‌ای نظیر هزینه‌های مادی، پاداش و دسترسی به فناوری؛ دوم، توانایی‌های فردی مثل دانش خاص محیطی و مهارت؛ سوم، عادات که باید برای تغییر رفتار در جهت رفتار مثبت محیطی سست شوند.

از جمله عوامل دیگر تأثیرگذار بر فرهنگ محیط زیستی، سرمایه اجتماعی و اخلاق محیط زیستی‌اند. پاتنام سرمایه اجتماعی را مجموعه‌ای از مفاهیم مانند اعتماد، هنجارها و شبکه‌ها می‌داند که موجب ایجاد ارتباط و مشارکت بهینه اجتماع می‌شوند و در نهایت، منافع متقابل آنها را تأمین می‌کنند (Putnam, 1995: 67). ارتباط محیط زیست و سرمایه اجتماعی از جمله موضوعات جدیدی است که پژوهشگران محیط زیستی به آن توجه کرده‌اند. دولال و همکاران^۳ (2008)، گرافتون و نولز^۴ (2004)، ایشم و همکاران^۵ (2002)، پرتی و وارد^۶ (2001)، کاتز^۷ (۲۰۰۰) و عقیلی و همکاران (۱۳۸۸) معتقدند سطوح سرمایه اجتماعی بر ترجیحات محیط زیستی افراد و دولت‌ها تأثیر بسزایی دارند. نتایج این پژوهش‌ها نشان می‌دهند سطح بالای سرمایه اجتماعی با کاهش هزینه‌های فعالیت‌های جمعی، همکاری بین افراد را تسهیل می‌بخشد و مردم بیشتر در فعالیت‌های جمعی شرکت می‌کنند؛ در نتیجه،

تأثیرات متفاوتی بر این رابطه دارد. این یافته‌ها نشان می‌دهند سطح بالای سرمایه اجتماعی، به‌ویژه نوع شناختی، نقش مهمی در ترویج فرهنگ محیط زیستی ساکنان دارد.

کلانتری و همکاران^۱ (2007) پژوهش «عوامل اجتماعی اثرگذار بر رفتار محیط زیستی شهروندان» را در تهران انجام و نشان دادند رفتار محیط زیستی مردم در مناطق شهری به‌طور مستقیم یا غیرمستقیم از متغیرهایی نظیر سن، جنس، درآمد، تحصیلات، دانش پایه‌ای از مسائل محیط زیستی، قانون‌گذاری محیط زیستی، نگرش‌های محیط زیستی، احساس نگرانی و آماده‌سازی برای رفتار محیط زیستی تأثیر می‌گیرد.

پژوهشگران گروه محیط زیست و کشاورزی، بیشتر پژوهش‌های انجام‌شده در زمینه فرهنگ محیط زیستی را انجام داده‌اند و این مسئله کمتر با رویکردی جامعه‌شناختی بررسی شده است؛ بنابراین، این پژوهش به موضوع از منظر جامعه‌شناختی توجه کرده است؛ البته پژوهش حاضر به برخی متغیرهای اجتماعی و فرهنگی نیز توجه کرده است که در پژوهش‌های پیشین بررسی نشده‌اند. از نکات جدید این پژوهش بررسی تطبیقی نتایج آماری مطالعه‌شده در دو مقطع زمانی است که کمتر مطالعه‌ای با این وسعت (دست‌کم در موضوع مطالعه‌شده) انجام شده است. این مسائل سبب ایجاد نوعی خلأ پژوهشی شده است که پژوهش حاضر درصدد رفع آنهاست.

چارچوب نظری

بسیاری از الگوهای سستی نگرش محیط زیستی به‌طور کلی شامل دانش محیط زیستی، ارزش‌های محیط زیستی، اخلاق محیط زیستی و فرهنگ محیط زیستی است. با توجه به این الگوهای شناخته‌شده و کاربردی، شناخت منطقی محیط زیست، شناسایی عوامل و ارزش‌های محیطی را تسهیل می‌کند و در نتیجه، ذهنیت و رفتارهایی را تولید می‌کند که با فرهنگ محیط زیستی سازگارند (Allport, 1935; Kaiser et al., 1999; Kollmuss & Agyeman, 2002;)

(Ramsey & Rickson, 1976). فرهنگ محیط زیستی به مجموعه آگاهی‌ها، ارزش‌ها، هنجارها و رفتارهای افراد جامعه با محیط

² Stern

³ Dulal et al.

⁴ Grafton & Knowles

⁵ Isham et al.

⁶ Pretty & Ward

⁷ Katz

¹ Kalantari et al.

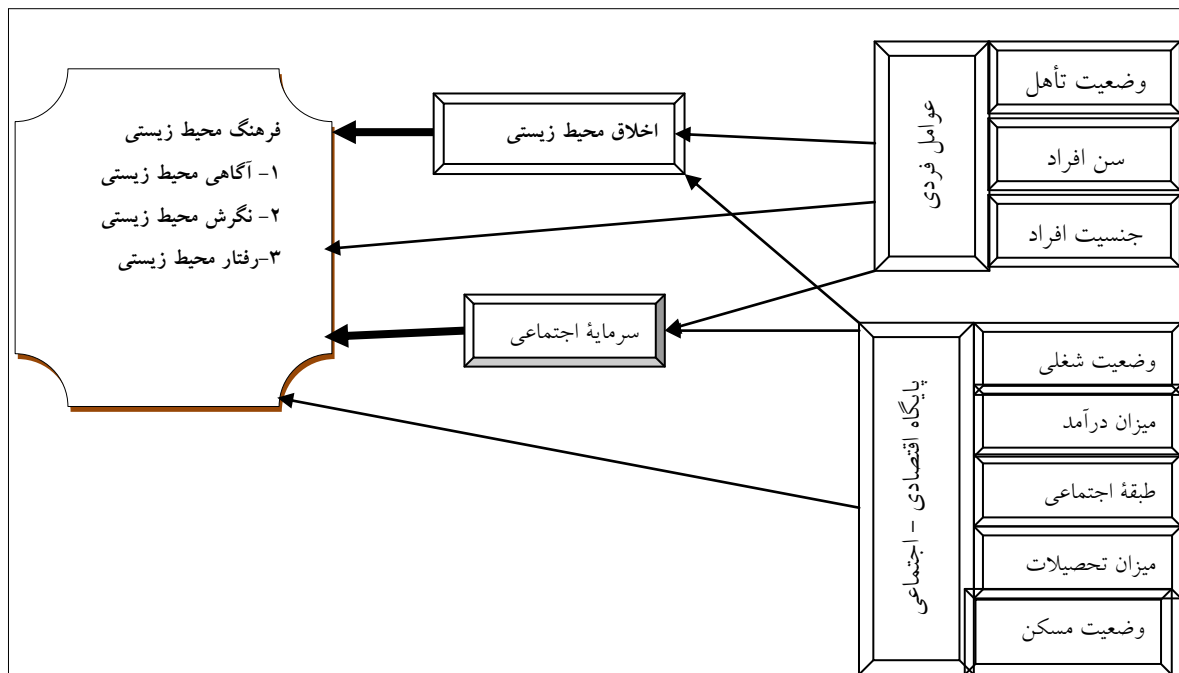
این دیدگاه‌ها در عمل مستلزم فرهنگ محیط زیستی متفاوتی‌اند. به‌طور کلی آنچه چارچوب نظری پژوهش را شکل می‌دهد تلفیقی از دیدگاه‌های ذکرشده است که هر کدام به عامل یا عوامل تأثیرگذار بر فرهنگ محیط زیستی مدنظر مطالعه حاضر اشاره کرده‌اند. برای نمونه پاتنام به سرمایه اجتماعی، هاینس به ابعاد مهم فرهنگ محیط زیستی همچون دانش، نگرش و رفتار محیط زیستی و شوایتزر و لئوپولد به اخلاق محیط زیستی اشاره کرده‌اند. بررسی نگرش‌های گوناگون درباره فرهنگ محیط زیستی به پژوهشگر امکان وسعت‌دادن به چشم‌اندازهای تحلیلی‌اش، آشکارکردن وجوه گوناگون مسئله پژوهش و درنهایت، برگزیدن چارچوبی مناسب برای آن را می‌دهد. در این مرحله با استفاده از چارچوب نظری، فرضیه‌های اساسی پژوهش، متغیرها و روابط میان آنها مشخص می‌شوند.

فرضیه‌های پژوهش

- بین اخلاق محیط زیستی و تحول فرهنگ محیط زیستی در ده سال پیش و در زمان حاضر رابطه وجود دارد.
- بین سرمایه اجتماعی و تحول فرهنگ محیط زیستی در ده سال پیش و در زمان حاضر رابطه وجود دارد.
- میانگین متغیر تحول فرهنگ محیط زیستی برحسب جنسیت متفاوت است.
- بین پایگاه اقتصادی - اجتماعی و تحول فرهنگ محیط زیستی در ده سال پیش و در زمان حاضر رابطه وجود دارد.
- میانگین متغیر تحول فرهنگ محیط زیستی برحسب سن متفاوت است.
- میانگین متغیر تحول فرهنگ محیط زیستی برحسب وضعیت تأهل متفاوت است.
- متغیرهای مستقل چه میزان از فرهنگ محیط زیستی و ابعاد سه‌گانه آن را تبیین کرده‌اند؟

فعالیت‌های فردی و خصوصی دارای اثرات منفی محیط زیستی را کمتر انجام می‌دهند. هاینس متغیرهای زیر را در الگوی خود ارائه کرده است: الف) دانش درباره مسئله: به این معنا که فرد باید با مسائل محیط زیست آشنایی داشته باشد. ب) دانش درباره راهبردهای رفتار: فرد باید بداند برای کاهش اثرات مخرب بر محیط زیست چه کارهایی می‌تواند انجام دهد. ج) مکان هندسی کنترل: این عامل معرف ادراک فرد درباره توانایی او در ایجاد تغییر از طریق رفتار خود است. د) نگرش: افراد با نگرش‌های محیط زیستی قوی، انگیزه برای درگیری در فعالیت‌های دوستدار محیط زیست را دارند؛ اما تاکنون ارتباط بین نگرش و عمل ضعیف ارزیابی شده است. و) احساس مسئولیت شخص: این احتمال وجود دارد که افراد با احساس مسئولیت بیشتر، بیشتر درگیر رفتار مسئولانه محیط زیستی شوند (به نقل از حسین‌زاده، ۱۳۸۹: ۵۸).

نظریه اخلاق حیات‌محور همه حیوانات و گیاهان را مشمول اخلاق می‌داند. در این چارچوب، شوایتزر از تکریم زندگی و همه حیات نام می‌برد. از دیدگاه او زندگی با همه گوناگونی‌اش با ارزش است و هر موجودی حق حیات دارد. او در عین احترام به اشکال مختلف زندگی، معتقد بود انسان جایگاه اخلاقی بالاتری دارد و به همین سبب مسئولیت بیشتری بر دوش اوست و باید نگرهبان دیگر زندگی‌ها باشد (Schweitzer, 2015: 136). لئوپولد نیز در چارچوب دفاع از دیدگاه «ارزش اخلاقی زیست‌بوم» معتقد است کل زندگی مانند هرم حیاتی بر هم مرتب است و خاک، خوراک گیاهان و گیاهان، خوراک حیوانات و حیوانات، خوراک انسان را فراهم می‌کند. در این نظریه سخن از جامعه زیستی به میان می‌آید که همه اجزای آن به هم وابسته‌اند و انسان تنها مستأجری در کنار سایر مستأجران زمین است، نه مالک آن. از این منظر معیار درستی و نادرستی رفتارها را با این اصل می‌توان سنجید: آن عملی درست است که حافظ و گسترنده این زیبایی، انسجام و تکامل بیوتیک باشد و آن عملی نادرست است که این وضع را نقض کند (Leopold, 2015: 172).



نمودار ۱- الگوی تجربی پژوهش

روش پژوهش

این مطالعه با استفاده از رویکرد کمی و فن پیمایشی انجام شده است. فن جمع آوری داده‌ها در این پژوهش پرسش‌نامه است. جامعه آماری شامل افراد ۱۶ سال به بالای ساکن در مناطق چهارگانه شهر کرمان است که براساس آمار سال ۱۳۹۵ معادل ۶۳۴۱۳۲ نفر بوده اند. در این مقاله سه گروه سنی در نظر گرفته شد: ۱۶ تا ۲۹ سال، ۳۰ تا ۴۹ سال و ۵۰ سال به بالا. دلیل انتخاب این گروه‌های سنی این بود که رفتارهای ۱۰ سال پیش آنها نیز مدنظر بود؛ بنابراین، باید مقتضای سنی آنها در نظر گرفته می‌شد که ۱۰ سال پیش به سنی رسیده باشند که

اکنون به یاد بیاورند چه نوع رفتارهایی در قبال محیط زیست داشته‌اند. پرسش‌نامه برای دو مقطع زمانی طرح شد؛ به گونه‌ای که از پاسخگویان در قالب گویه‌هایی در زمان حاضر خواسته شد رفتارهای محیط زیستی خود را در ۱۰ سال پیش نیز ذکر کنند. در این پژوهش از فرمول کوکران برای تعیین حجم نمونه استفاده شده است. این فرمول براساس جمعیت کل (جامعه آماری) و سطح اطمینان ۹۵٪ و خطای ۵٪، حجم نمونه را برآورد می‌کند (رفعی‌پور، ۱۳۸۰: ۳۸۳). در این پژوهش حجم نمونه براساس فرمول کوکران برابر با ۳۸۴ نفر است.

$$n = \frac{\frac{t^2 pq}{d^2}}{1 + \frac{1}{N} \left(\frac{t^2 pq}{d^2} - 1 \right)} = \frac{\frac{(1/96)^2 (0/5)(0/5)}{(0/05)^2}}{1 + \frac{1}{634132} \left(\frac{(1/96)^2 (0/5)(0/5)}{(0/05)^2} - 1 \right)} = 384$$

نمونه‌گیری به شیوه تصادفی خوشه‌ای انجام شد. با توجه به ناهمگن بودن جمعیت مطالعه‌شده، به‌ناچار باید در ابتدا جامعه آماری تقسیم می‌شد تا از درون هر قسمت نمونه‌ای

مناسب انتخاب شود. بدین طریق که در هر منطقه، نشانی خیابان‌ها مشخص و از بین آنها نمونه‌گیری انجام شد. در هر خیابان نیز از بلوک‌ها به شیوه نمونه‌گیری تصادفی نظام‌مند و

۵ مؤلفه (بازیافت با ۵ گویه، مصرف بهینه آب با ۵ گویه، آلودگی هوا با ۵ گویه، گونه‌های محیط زیستی با ۷ گویه و ریزگردها با ۵ گویه) است. در مجموع این مؤلفه‌ها با استفاده از ۲۷ گویه روی مقیاس ۵درجه‌ای لیکرت تنظیم شده‌اند.

نگرش محیط زیستی: مجموعه‌ای از احساسات، تمایلات، عقاید و قضاوت‌های فرد نسبت به یک پدیده یا رخداد محیط زیستی در زندگی است. این نگرش ممکن است در جهت حفاظت از محیط زیست وحشی، گیاهان و جانوران بومی، حفظ منابع طبیعی یا در جهت تخریب محیط زیست باشد (امام‌قلی، ۱۳۹۰: ۷۱). برای سنجش و اندازه‌گیری این مفهوم، ۲۵ گویه در قالب ۵ بعد (محدودیت رشد با ۵ گویه، مخالفت با انسان‌محوری با ۵ گویه، شکنندگی تعادل طبیعت با ۷ گویه، رد ایده معافیت بشر با ۵ گویه و ریزگردها با ۳ گویه) سنجیده شدند.

رفتار محیط زیستی: مجموعه‌ای از کنش‌های افراد نسبت به محیط زیست است که طیف وسیعی از احساسات، تمایلات و آمادگی‌های خاص برای رفتار نسبت به محیط زیست را شامل می‌شود (خوشفر و همکاران، ۱۳۸۹؛ نصرتی‌نژاد و همکاران، ۱۳۹۵: ۹؛ Kollmuss & Agyeman, 2002). رفتار محیط زیستی در چهار مؤلفه (مصرف بهینه انرژی با ۵ گویه، مصرف بهینه آب با ۵ گویه، حوزه آلودگی هوا با ۶ گویه، محیط زیستی بازیافت با ۵ گویه، زیست بوم محلی با ۳ گویه) شامل ۲۴ گویه در قالب طیف پنج‌درجه‌ای لیکرت در اختیار پاسخگو قرار گرفت.

اخلاق محیط زیستی: اخلاق محیط زیستی از شاخه‌های فلسفه کاربردی است که با ارزش‌ها، باورها و گرایش‌ها سروکار دارد و در بهترین حالت، فرایندی اصول‌نهاد است که به دنبال ارائه راه‌حل‌های اخلاقی برای مشکلات محیط زیستی است (احمدی، ۱۳۹۶: ۲۳). اخلاق محیط زیستی در دو بعد عینی و ذهنی سنجیده و برای سنجش آنها از گویه‌های زیر استفاده شد: بعد عینی اخلاق محیط زیستی: هرس کردن شاخه‌های درختان، اعتراض به آلوده‌کنندگان محیط زیست و انتقال تجربیات در زمینه مضرات کودهای شیمیایی به دیگر

از بین خانه‌ها و افراد خانه نمونه‌گیری تصادفی ساده به عمل آمد. در هر منطقه برای افزایش دقت، تعداد بیشتری پرسش‌نامه نسبت به تعداد تعیین‌شده جمع‌آوری و درنهایت، ۴۰۰ پرسش‌نامه بین پاسخگویان توزیع شد و از این تعداد، ۳۷۴ پرسش‌نامه بازگردانده شد و مبنای تحلیل‌های آماری قرار گرفت. برای توصیف و تحلیل داده‌ها با به‌کارگیری نرم‌افزار آماری SPSS از آمار توصیفی و استنباطی استفاده شده است. برای اطمینان از اعتبار ابزار سنجش، با بهره‌گیری از نظرهای داوران متخصص در حوزه موضوع پژوهش، ابتدا اعتبار صوری سؤالات پرسش‌نامه سنجیده شد. علاوه بر استفاده از نظرهای متخصصان، تلاش شد در طراحی سؤالات پرسش‌نامه از سؤالات مشابهی بهره برده شود که در پژوهش‌های دیگر استفاده شده‌اند. برای اطمینان از پایایی نتایج از روش آلفای کرونباخ استفاده شده است.

تعاریف متغیرها

الف) متغیر وابسته

فرهنگ محیط زیستی: فرهنگ پتانسیل زیادی برای تأثیر بر محیط زیست دارد؛ بنابراین، نقش بسیار مهمی در شکل‌دهی به چگونگی نگاه ما، ارزش‌دهی و به دنبال آن روبه‌رو شدن با معاملات اثرگذار بر محیط زیست دارد. ما این نوع خاص از فرهنگ را که با چگونگی رفتار بشر با سیاره زمین مرتبط است، فرهنگ محیط زیستی می‌نامیم (Schumacher, 2015: 206). در این مطالعه فرهنگ محیط زیستی در سه بُعد دانش محیط زیستی، نگرش محیط زیستی و رفتار محیط زیستی سنجیده شد.

ب) متغیرهای مستقل

دانش محیط زیستی: به معنای میزان اطلاعات فرد درباره مسائل محیط زیستی و عوامل مؤثر بر گسترش آن و شناخت از چگونگی رفتار برای بهبود این معضلات است (نصرتی‌نژاد و همکاران، ۱۳۹۵: ۹). شناخت و آگاهی محیط زیستی خاص شامل

پایگاه اقتصادی - اجتماعی: شاخص های مربوط به این متغیر شامل سطح تحصیلات، نوع شغل، میزان درآمد و وضعیت مسکن است. با توجه به ناهمگن بودن این متغیرها، برای جمع بندی آنها در فرایند کدگذاری دوباره، ابتدا هر یک از متغیرها به سه دسته بالا، متوسط و پایین دسته بندی و سپس متغیرهای دسته بندی شده با هم جمع بندی و نمره متغیر پایگاه اقتصادی - اجتماعی به دست آمد.

در پژوهش حاضر از روش ارزیابی اعتبار صوری پژوهش استفاده شد. برای اعتبار صوری نیز گویه های طیف های مرتبط پس از طراحی در اختیار متخصصان قرار گرفت. اجماع نظر این افراد سبب گزینش گویه های مناسب برای هر متغیر شد. برای سنجش پایایی ابزار سنجش (پرسش نامه)، ضریب آلفای کرونباخ محاسبه شد. آلفای کرونباخ هر یک از متغیرهای ذکر شده در جدول زیر آمده است:

کشاورزان؛ بعد ذهنی اخلاق زیست محیطی: حس ارتباط با طبیعت، احساس ناراحتی از آزار حیوانات، بالابردن اطلاعات عمومی از محیط زیست، آگاهی از عوامل مؤثر در ایجاد آلودگی هوا و آگاهی از وضعیت منابع آبی. پس از ارائه هر یک از سؤالات مربوط به متغیر اخلاق محیط زیستی، گزینه های جواب در طیف پنج قسمتی شامل موارد کاملاً موافق، موافق، بی نظر، مخالف و کاملاً مخالف در اختیار پاسخگو قرار گرفت.

سرمایه اجتماعی: سرمایه اجتماعی شبکه ای از روابط فردی و گروهی است که هر فردی در اختیار دارد و شامل همه منابع واقعی و بالقوه ای است که در اثر عضو شدن در شبکه اجتماعی کنشگران یا سازمان ها به دست می آید (صالحی و امامقلی، ۱۳۹۱: ۹۶). این مقوله در سه بعد جداگانه شامل اعتماد اجتماعی، مشارکت اجتماعی و احساس امنیت اجتماعی برای هر بُعد ۳ گویه و در کل ۹ گویه در طیف ۵ درجه ای سنجیده شد.

جدول ۱- میزان آلفای کرونباخ (پایایی)

کل	میزان آلفای کرونباخ		تعداد گویه	ابعاد و شاخص ها	
	ده سال پیش	در حال حاضر			
۸۰	۸۱	۷۱	۵	باز یافت	آگاهی محیط زیستی
	۷۶	۵۹	۵	مصرف بهینه آب	
	۷۷	۵۶	۵	آلودگی هوا	
	۸۲	۵۴	۷	گونه های زیستی	
	۱۱	۵۳	۳	ریزگردها	
۸۴	۹۴	۳۸	۵	محدودیت رشد	نگرش محیط زیستی
	۶۹	۵۳	۵	مخالفت با انسان محوری	
	۷۳	۶۷	۷	شکندگی تعادل طبیعت	
	۷۶	۶۹	۵	رد ایده معافیت بشر	
	۴۸	۲۹	۳	ریزگردها	
۷۳	۶۷	۸۴	۵	مصرف بهینه انرژی	رفتار محیط زیستی
	۷۰	۱۷	۵	مصرف بهینه آب	
	۵۹	۶۰	۶	حوزه آلودگی آب	
	۵۸	۶۰	۵	زیست محیطی باز یافت	
	۴۴	۳۱	۳	زیست بوم محلی	
—	۸۹	۸۱	۷	اخلاق محیط زیستی	سرمایه اجتماعی
—	۸۲	۷۹	۹		

منبع: رایسته: فرهنگ محیط زیستی

مستقل

جدول ۲ توزیع ابعاد سه گانه فرهنگ محیط زیستی (دانش،

یافته های پژوهش

میانگین موردانتظار (۷۵) پایین‌تر است. از نتایج حاصل چنین استنباط می‌شود که میانگین میزان فرهنگ محیط زیستی از نگرش شهروندان در حال حاضر نسبت به ۱۰ سال قبل افزایش یافته است. درباره رفتارهای نتایج نشان می‌دهند این متغیر حداقل (نمره ۲۴) و حداکثر (نمره ۱۲۰) دارد. میانگین این متغیر در زمان حاضر برابر با ۶۱/۳۱ است که در مقایسه با میانگین موردانتظار (۷۲) پایین‌تر است. میانگین این متغیر برای ۱۰ سال قبل ۵۸/۰۶ است که در مقایسه با میانگین موردانتظار (۷۲) پایین‌تر است. از نتایج حاصل چنین استنباط می‌شود که میانگین میزان رفتار شهروندان از فرهنگ محیط زیستی در حال حاضر نسبت به ۱۰ سال قبل افزایش یافته است؛ درنهایت، میانگین نمره فرهنگ محیط زیستی در زمان حاضر برابر با ۲۱۳/۵۲۴ است که در مقایسه با میانگین موردانتظار (۲۲۸) پایین‌تر است. این نتایج برای ۱۰ سال قبل نشان می‌دهند میانگین این متغیر ۱۸۰/۷۹۹ است که در مقایسه با میانگین موردانتظار (۲۲۸) پایین‌تر است. از نتایج حاصل چنین استنباط می‌شود که میانگین میزان فرهنگ محیط زیستی در حال حاضر نسبت به ۱۰ سال قبل افزایش یافته است.

نگرش و رفتار) را نشان می‌دهد. این متغیر شامل سه گویه است. جمع نمرات کل ابعاد بین نمره ۷۶ (کمترین نمره) و نمره ۳۸۰ (بیشترین نمره) است. نتایج حاصل از میانگین فرهنگ محیط زیستی در بعد آگاهی محیط زیستی نشان می‌دهند این متغیر حداقل (نمره ۲۷) و حداکثر (نمره ۱۳۵) دارد. میانگین این متغیر برای زمان حاضر برابر با ۶۷/۸۹ است که در مقایسه با میانگین موردانتظار (۸۱) پایین‌تر است. این نتایج برای ۱۰ سال قبل نشان می‌دهند میانگین این متغیر ۵۰/۶۹ است که در مقایسه با میانگین موردانتظار (۸۱) پایین‌تر است. از این نتایج چنین استنباط می‌شود که میانگین میزان آگاهی شهروندان از فرهنگ محیط زیستی در حال حاضر نسبت به ۱۰ سال قبل افزایش یافته است. درباره بعد نگرش‌های محیط زیستی میانگین آن در زمان حاضر برابر با ۸۴/۳۰ است که در مقایسه با میانگین موردانتظار (۷۵) بالاتر است. می‌توان استنباط کرد که میانگین بعد نگرش‌های محیط زیستی از فرهنگ محیط زیستی برای افراد از میانگین موردانتظار بالاتر است. این نتایج برای ۱۰ سال قبل نشان می‌دهند میانگین این متغیر ۷۲/۰۴ است که در مقایسه با

جدول ۲- توزیع میزان فرهنگ محیط زیستی در ابعاد مؤلفه رفتار برحسب شاخص توصیفی

بازه زمانی	نام متغیر	میانگین		انحراف معیار	کمترین	بیشترین
		موردانتظار	واقعی			
رفتار ۱۰ سال پیش	بعد آگاهی محیط زیستی	۸۱	۵۰/۶۹	۱۰/۹۶	۳۳	۱۳۰
	بعد نگرش محیط زیستی	۷۵	۷۲/۰۴	۱۱/۵۴	۳۶	۹۸
	بعد رفتاری محیط زیستی	۷۲	۵۸/۰۶	۱۱/۰۸	۳۰	۹۸
فرهنگ محیط زیستی در ۱۰ سال قبل		۲۲۸	۱۸۰/۷۹۹	۲۴/۰۷	۱۱۳	۲۶۶
رفتار در حال حاضر	بعد آگاهی محیط زیستی	۸۱	۶۷/۸۹	۱۰/۹۶	۲۷	۹۴
	بعد نگرش محیط زیستی	۷۵	۸۴/۳۰	۱۷/۹۳	۳۵	۱۲۵
	بعد رفتاری محیط زیستی	۷۲	۶۱/۳۱	۱۲/۲۵	۳۲	۱۰۲
فرهنگ محیط زیستی در حال حاضر		۲۲۸	۲۱۳/۵۲۴	۴۲/۶۹	۱۰۷	۳۲۶

جدول ۲۱/۳۲ است که در مقایسه با میانگین موردانتظار (۲۱) بالاتر است. می‌توان استنباط کرد که میزان اخلاق محیط زیستی برای افراد از میانگین موردانتظار بالاتر است. این نتایج برای

جدول ۳ نشان دهنده میانگین اخلاق محیط زیستی است. نتایج نشان می‌دهند این متغیر حداقل (نمره ۷) و حداکثر (نمره ۳۵) دارد. میانگین این متغیر در زمان حاضر برابر با

۱۰ سال قبل نشان می دهند میانگین این متغیر ۲۰/۰۳ است که در مقایسه با میانگین موردانتظار (۲۱) پایین تر است. چنین استنباط می شود که میانگین اخلاق محیط زیستی در حال حاضر نسبت به ۱۰ سال قبل افزایش اندکی داشته است.

جدول ۳- توزیع میزان اخلاق محیط زیستی برحسب شاخص توصیفی

نام متغیر	میانگین واقعی	انحراف معیار	میانگین موردانتظار	کمترین	بیشترین
اخلاق محیط زیستی در ۱۰ سال قبل	۲۰/۰۳	۷/۹۹	۲۱	۷	۳۵
اخلاق محیط زیستی در حال حاضر	۲۱/۳۲	۶/۳۸	۲۱	۷	۳۵

جدول ۴ بیان کننده توزیع میزان سرمایه اجتماعی برحسب شاخص های توصیفی است. نتایج نشان می دهند این متغیر حداقل (نمره ۹) و حداکثر (نمره ۴۵) دارد. میانگین این متغیر برای زمان حاضر ۱۶/۳۳ است که در مقایسه با میانگین موردانتظار (۲۷) در حد پایینی است. این نتایج برای ۱۰ سال قبل نشان می دهند میانگین این متغیر ۳۲/۰۷ است که در مقایسه با میانگین موردانتظار (۲۷) بالاتر است. چنین استنباط می شود که میانگین میزان سرمایه اجتماعی در حال حاضر نسبت به ۱۰ سال قبل کاهش محسوسی داشته است.

جدول ۴- توزیع میزان سرمایه اجتماعی در ابعاد مختلف برحسب شاخص توصیفی

نام متغیر	میانگین واقعی	موردانتظار	انحراف معیار	کمترین	بیشترین
سرمایه اجتماعی در حال حاضر	۱۶/۳۳	۲۷	۴/۸۳	۹	۳۷
سرمایه اجتماعی در ۱۰ سال قبل	۳۲/۰۷	۲۷	۷/۳۴	۹	۴۵

جدول ۵ ماتریس همبستگی بین اخلاق محیط زیستی پاسخگویان و میزان آگاهی، نگرش و رفتار محیط زیستی (ابعاد فرهنگ محیط زیستی) را در زمان حاضر و ده سال پیش نشان می دهد. براساس یافته ها، اخلاق محیط زیستی با نگرش محیط زیستی (I=۰/۰۱۶) و رفتار محیط زیستی (I=۰/۰۲۵) در زمان حاضر رابطه معناداری دارد؛ اما بین اخلاق محیط زیستی و آگاهی محیط زیستی (I=۰/۰۰۶) در زمان حاضر رابطه معناداری وجود ندارد. همچنین اخلاق محیط زیستی با میزان آگاهی محیط زیستی (I=۰/۰۵۶)، نگرش محیط زیستی (I=۰/۰۷۳) و رفتار محیط زیستی (I=۰/۰۵۰) (در ده سال پیش) رابطه معنادار دارد؛ در نهایت، نتایج بیان کننده آن اند که اخلاق محیط زیستی با میزان فرهنگ محیط زیستی در ده سال پیش (I=۰/۰۷۱) و در زمان حاضر (I=۰/۰۳۳) رابطه معنادار دارد.

جدول ۵- ماتریس همبستگی بین وضعیت اخلاق محیط زیستی پاسخگویان و میزان آگاهی، نگرش و رفتار محیط زیستی (ابعاد فرهنگ محیط زیستی)

ضریب همبستگی پیرسون	میزان ابعاد فرهنگ محیط زیستی			فرهنگ محیط زیستی
	آگاهی	نگرش	رفتار	
اخلاق محیط زیستی	۰/۰۰۶	۰/۴۵	۰/۲۵	۰/۳۳
زیستی	۰/۹۰۴	۰/۰۰۰	۰/۰۰۰	۰/۰۰۰
ده سال پیش	۰/۰۵۶	۰/۷۳	۰/۵۰	۰/۷۱
معناداری	۰/۰۰۰	۰/۰۰۰	۰/۰۰۰	۰/۰۰۰

جدول ۶ ماتریس همبستگی بین میزان سرمایه اجتماعی پاسخگویان و میزان آگاهی، نگرش و رفتار محیط زیستی را

جدول ۶- ماتریس همبستگی بین میزان سرمایه اجتماعی پاسخگویان و میزان آگاهی، نگرش و رفتار محیط زیستی را

زیستی، $(I=0/21)$ ، نگرش محیط زیستی $(I=0/43)$ و رفتار محیط زیستی $(I=0/26)$ رابطه معنادار با سرمایه اجتماعی داشتند. در مجموع فرهنگ محیط زیستی با میزان سرمایه اجتماعی در زمان حاضر $(I=0/41)$ و در ده سال پیش $(I=0/35)$ رابطه معنادار دارد.

نشان می‌دهد. براساس یافته‌ها، میزان سرمایه اجتماعی با میزان آگاهی محیط زیستی $(I=0/38)$ و رفتار محیط زیستی $(I=0/46)$ رابطه معنادار دارد؛ اما این رابطه با نگرش محیط زیستی $(I=0/05)$ معنادار نیست؛ این در حالی است که در ده سال پیش یکی از ابعاد فرهنگ محیط زیستی (آگاهی محیط

جدول ۶- ماتریس همبستگی بین وضعیت میزان سرمایه اجتماعی و میزان آگاهی، نگرش و رفتار محیط زیستی

ضریب همبستگی پیرسون	میزان فرهنگ محیط زیستی			فرهنگ محیط زیستی
	آگاهی	نگرش	رفتار	
سرمایه اجتماعی	زمان حاضر	همبستگی	۰/۳۸	۰/۴۱
	ده سال پیش	معناداری	۰/۰۰۰	۰/۰۰۰
		همبستگی	۰/۲۱	۰/۳۵
		معناداری	۰/۰۰۰	۰/۰۰۰

سنی تفاوت معنادار دارد. نتایج تحلیل واریانس برای فرهنگ محیط زیستی با مقدار $(F= 4/107)$ و مقدار معناداری $(Sig= 0/017)$ است. این تفاوت برای فرهنگ محیط زیستی در بعد نگرش نیز معنادار است؛ اما برای ابعاد آگاهی و رفتار معنادار نیست.

جدول ۷ آزمون تفاوت میانگین ابعاد فرهنگ محیط زیستی را برحسب گروه سنی پاسخگویان نشان می‌دهد. نتایج حاصل از آزمون تحلیل واریانس نشان می‌دهند میانگین میزان آگاهی و رفتار محیط زیستی برای گروه‌های سنی تفاوت معناداری ندارد؛ اما این میانگین در بعد نگرش محیط زیستی تفاوت معنادار دارد. در کل فرهنگ محیط زیستی با گروه‌های

جدول ۷- آزمون تفاوت میانگین میزان ابعاد فرهنگ محیط زیستی (آگاهی، نگرش و رفتار) بر حسب گروه‌های سنی

فرهنگ محیط زیستی	گروه‌های سنی	میانگین	انحراف معیار	میزان F	معناداری
در بعد آگاهی	۱۶ تا ۲۹ سال	۵۳/۶۲	۱۲/۰۶	۱/۳۸	۰/۲۵۱
	۳۰ تا ۴۹ سال	۵۰/۳۸	۱۴/۸۱		
	۵۰ سال به بالا	۵۰/۴۰	۷/۵۶		
در بعد نگرشی	۱۶ تا ۲۹ سال	۷۴/۵۷	۷/۲۶	۱۲/۱۴	۰/۰۰۰
	۳۰ تا ۴۹ سال	۷۰/۰۲	۱۱/۵۲		
	۵۰ سال به بالا	۷۶/۵۰	۱۱/۵۹		
در بعد رفتاری	۱۶ تا ۲۹ سال	۶۱/۳۷	۸/۸۹	۲/۲۹	۰/۱۰
	۳۰ تا ۴۹ سال	۵۸/۱۱	۱۱/۶۸		
	۵۰ سال به بالا	۵۶/۶۷	۹/۹۵		
در کل	۱۶ تا ۲۹ سال	۱۸۹/۵۷	۱۹/۴۱	۴/۱۱	۰/۰۲
	۳۰ تا ۴۹ سال	۱۷۸/۵۲	۲۵/۳۶		
	۵۰ سال به بالا	۱۸۳/۵۸	۲۱/۰۵		

متغیر نتیجه پنج متغیر فرعی وضعیت شغلی، میزان درآمد ماهیانه، وضعیت تحصیلات، وضعیت مسکن و طبقه اجتماعی (ازلحاظ ذهنی) است. نتایج حاصل از آزمون تحلیل واریانس

جدول ۸ آزمون تفاوت میانگین میزان ابعاد فرهنگ محیط زیستی (آگاهی، نگرش و رفتار محیط زیستی) را برحسب پایگاه اقتصادی - اجتماعی پاسخگویان نشان می‌دهد. این

تحلیل واریانس برای بعد آگاهی با $(F=4/08)$ و معناداری $(Sig=0/018)$ ، برای بعد نگرشی با $(F= 2/050)$ و معناداری $(Sig=0/130)$ ، برای بعد رفتاری با $(F= 2/68)$ و معناداری $(Sig= 0/070)$ و در کل با $(F=3/38)$ و معناداری $(Sig=0/035)$ است.

نشان می‌دهند میانگین میزان بعد آگاهی محیط زیستی معنادار است؛ اما در ابعاد نگرش و رفتار محیط زیستی معنادار نیست. میانگین میزان فرهنگ محیط زیستی در کل برای افراد دارای پایگاه اقتصادی - اجتماعی بالا $(185/85)$ ، برای افراد دارای پایگاه اقتصادی - اجتماعی میانی $(177/96)$ و برای افراد دارای پایگاه اقتصادی - اجتماعی پایین $(181/06)$ است. نتایج

جدول ۸- آزمون تفاوت میانگین میزان فرهنگ محیط زیستی برحسب پایگاه اقتصادی - اجتماعی

معناداری	میزان F	انحراف معیار	میانگین	پایگاه اقتصادی - اجتماعی	فرهنگ محیط زیستی
0/018	4/083	10/47	53/38	پایگاه بالا	در بعد آگاهی
		11/29	50/05	پایگاه میانی	
		10/48	49/27	پایگاه پایین	
0/130	2/050	11/48	74/04	پایگاه بالا	در بعد نگرشی
		11/47	71/09	پایگاه میانی	
		11/62	71/83	پایگاه پایین	
0/070	2/68	9/40	58/42	پایگاه بالا	در بعد رفتاری
		11/28	56/80	پایگاه میانی	
		11/98	59/95	پایگاه پایین	
0/035	3/38	22/35	185/85	پایگاه بالا	در کل
		25/00	177/96	پایگاه میانی	
		23/37	181/06	پایگاه پایین	

است. همچنان که از نتایج جدول ۹ مشاهده می‌شود این تفاوت معنادار بین افرادی است که پایگاه اقتصادی - اجتماعی‌شان در سطح بالا و میانی است.

برای مشخص شدن اینکه تفاوت نمره میزان فرهنگ محیط زیستی بیشتر ناشی از کدام طبقه یا افراد مطالعه شده دارای پایگاه اقتصادی - اجتماعی است، از آزمون LSD استفاده شده

جدول ۹- آزمون تعقیبی LSD برای تحلیل واریانس مقایسه نظرات گروه‌ها درباره پایگاه اقتصادی - اجتماعی

معناداری	خطای استاندارد	تفاوت میانگین	LSD	آزمون
0/035	3/03	7/89	پایگاه متوسط	پایگاه بالا
0/37	3/41	4/79	پایگاه پایین	پایگاه بالا
0/035	3/03	-7/89	پایگاه بالا	پایگاه متوسط
0/58	2/98	-3/10	پایگاه پایین	پایگاه متوسط
0/37	3/42	-4/79	پایگاه بالا	پایگاه پایین
0/58	2/98	3/104	پایگاه متوسط	پایگاه پایین

رگرسیون چندگانه

نتایج رگرسیون چندمتغیره نشان می‌دهند چهار معادله رگرسیونی برای متغیر فرهنگ محیط زیستی و ابعاد سه‌گانه آن (آگاهی، نگرش و رفتار) بیان شده است. اولین الگو به بعد

با توجه به اینکه جنسیت افراد و وضعیت تأهل تأثیری بر تحولات فرهنگ محیط زیستی در این پژوهش نداشتند و نتایج این فرضیه‌ها معنادار نبود، از آوردن جدول‌های این دو متغیر صرف نظر شد.

شده‌اند. مقدار T برای سرمایه اجتماعی ($T=9/41$) و ضریب معنی‌داری ($\text{Sig.}T=0/000$)، مقدار T برای اخلاق محیط زیستی ($T=5/03$) و ضریب معنی‌داری ($\text{Sig.}T=0/000$) و مقدار T برای سن ($T=-3/29$) است که با خطای ($0/001$) ($\text{Sig.}T=$ پذیرفتنی است. با ورود این متغیر میزان ضریب تعیین برابر با $R^2=0/52$ به دست آمد. چهارمین الگو به فرهنگ محیط زیستی مربوط است. در اینجا دو متغیر میزان سرمایه اجتماعی و اخلاق محیط زیستی وارد معادله رگرسیونی شده‌اند. مقدار T برای سرمایه اجتماعی برابر ($T=8/36$) و ضریب معنی‌داری ($\text{Sig.}T=0/000$) است. میزان ضریب تعیین برابر با $R^2=0/41$ به دست آمد. در مرحله دوم متغیر اخلاق محیط زیستی وارد معادله شد. مقدار T برای اخلاق محیط زیستی برابر ($T=6/35$) و ضریب معنی‌داری ($\text{Sig.}T=0/000$) است. میزان ضریب تعیین برابر با $R^2=0/50$ به دست آمد. کمیت F به لحاظ آماری اعتبار سنجش را تأیید می‌کند.

دانش از فرهنگ محیط زیستی مربوط است. در اینجا دو متغیر سرمایه اجتماعی و پایگاه اقتصادی - اجتماعی پاسخگویان وارد معادله رگرسیونی شده‌اند. مقدار T برای سرمایه اجتماعی برابر ($T=7/65$) و ضریب معنی‌داری ($\text{Sig.}T=0/000$) است. مقدار T برای پایگاه اقتصادی - اجتماعی ($T=-2/23$) است که با خطای ($\text{Sig.}T=0/026$) پذیرفته می‌شود. با ورود این متغیر میزان ضریب تعیین برابر با $R^2=0/39$ به دست آمد. دومین الگو به بعد نگرش از فرهنگ محیط زیستی مربوط است. در اینجا دو متغیر اخلاق محیط زیستی و سن پاسخگویان وارد معادله رگرسیونی شده‌اند. مقدار T برای اخلاق محیط زیستی برابر ($T=9/08$) و ضریب معنی‌داری ($\text{Sig.}T=0/000$) است. مقدار T برای سن ($T=2/58$) است که با خطای ($\text{Sig.}T=0/004$) پذیرفتنی است. با ورود این متغیر میزان ضریب تعیین برابر با $R^2=0/46$ به دست آمد. سومین الگو به بعد رفتاری از فرهنگ محیط زیستی مربوط است. در اینجا سه متغیر اخلاق محیط زیستی، میزان سرمایه اجتماعی و سن پاسخگویان وارد معادله رگرسیونی

جدول ۱۰- پیش‌بینی متغیر وابسته (میزان فرهنگ محیط زیستی) و ابعاد آن براساس متغیرهای مستقل پژوهش

الگوی اول: متغیر فرهنگ محیط زیستی در بعد دانش	نام متغیر	B	Beta	t-test	Sig...	R ²	F	Sig.
محیط زیستی در بعد دانش	سرمایه اجتماعی	0/83	0/36	7/65	0/000	0/383	34/75	0/000
	پایگاه اقتصادی - اجتماعی	-0/54	-0/11	-2/23	0/026	0/397		
Durbin-Watson = 1/67 Constant=41/34								
الگوی دوم: متغیر فرهنگ محیط زیستی در بعد نگرش	نام متغیر	B	Beta	t-test	Sig...	R ²	F	Sig.
محیط زیستی در بعد نگرش	اخلاق محیط زیستی	0/77	0/42	9/08	0/000	0/45	52/16	0/000
	سن	0/14	0/13	2/58	0/004	0/46		
Durbin-Watson = 1/83 Constant=49/74								
الگوی سوم: متغیر فرهنگ محیط زیستی	نام متغیر	B	Beta	t-test	Sig...	R ²	F	Sig.
محیط زیستی	میزان سرمایه اجتماعی	0/97	0/42	9/41	0/000	0/46	46/95	0/000
	اخلاق محیط زیستی	0/39	0/23	5/03	0/000	0/50		
	سن پاسخگویان	-0/15	-0/15	-3/29	0/001	0/52		
Durbin-Watson = 1/93 Constant=40/11								
الگوی چهارم: متغیر فرهنگ محیط زیستی	نام متغیر	B	Beta	t-test	Sig...	R ²	F	Sig.
محیط زیستی	میزان سرمایه اجتماعی	1/88	0/38	8/36	0/000	0/41	63/06	0/000
	اخلاق محیط زیستی	1/08	0/29	6/35	0/000	0/50		
Durbin-Watson = 1/83 Constant=40/11								

الگوی اندازه گیری پژوهش

آلفای کرونباخ قادر نیست سنجش لازم و دقیق در بررسی پایایی متغیرهای پنهان در پژوهش که به منزله سازه‌های نظری مطرح اند و همچنین خطاهای اندازه گیری را ارائه کند. آزمون تحلیل عاملی نیز قادر به محاسبه عامل‌های مرتبه‌های دوم و سوم نیست؛ بنابراین، برای رفع این موارد و سنجش دقیق‌تر عامل‌های پنهان و مرتبه دوم و سوم از الگوی اندازه گیری استفاده شد. تحلیل داده‌ها نشان می‌دهد رفتارهای محیط زیستی با استفاده از الگوی عاملی مرتبه دوم سنجیدنی است. بر این اساس، هر یک از ابعاد سه گانه آن به منزله سازه یا متغیر پنهان تعریف شدند و این سه متغیر به نوبه خود در نقش معرف‌های رفتارهای محیط زیستی به منزله سازه پنهان و وابسته در الگوی ساختاری قرار گرفتند. معیارهای برازش الگوی عاملی رفتارهای محیط زیستی در زیر نشان می‌دهند الگوی اندازه گیری برازش نسبتاً مناسبی دارد: مقدار کای اسکوتر غیر معنادار (CMIN) برابر با ۲۱۷/۶۴۰ و سطح معناداری ۰/۰۰۰ نتیجه مطلوبی را نشان نمی‌دهد. شاخص

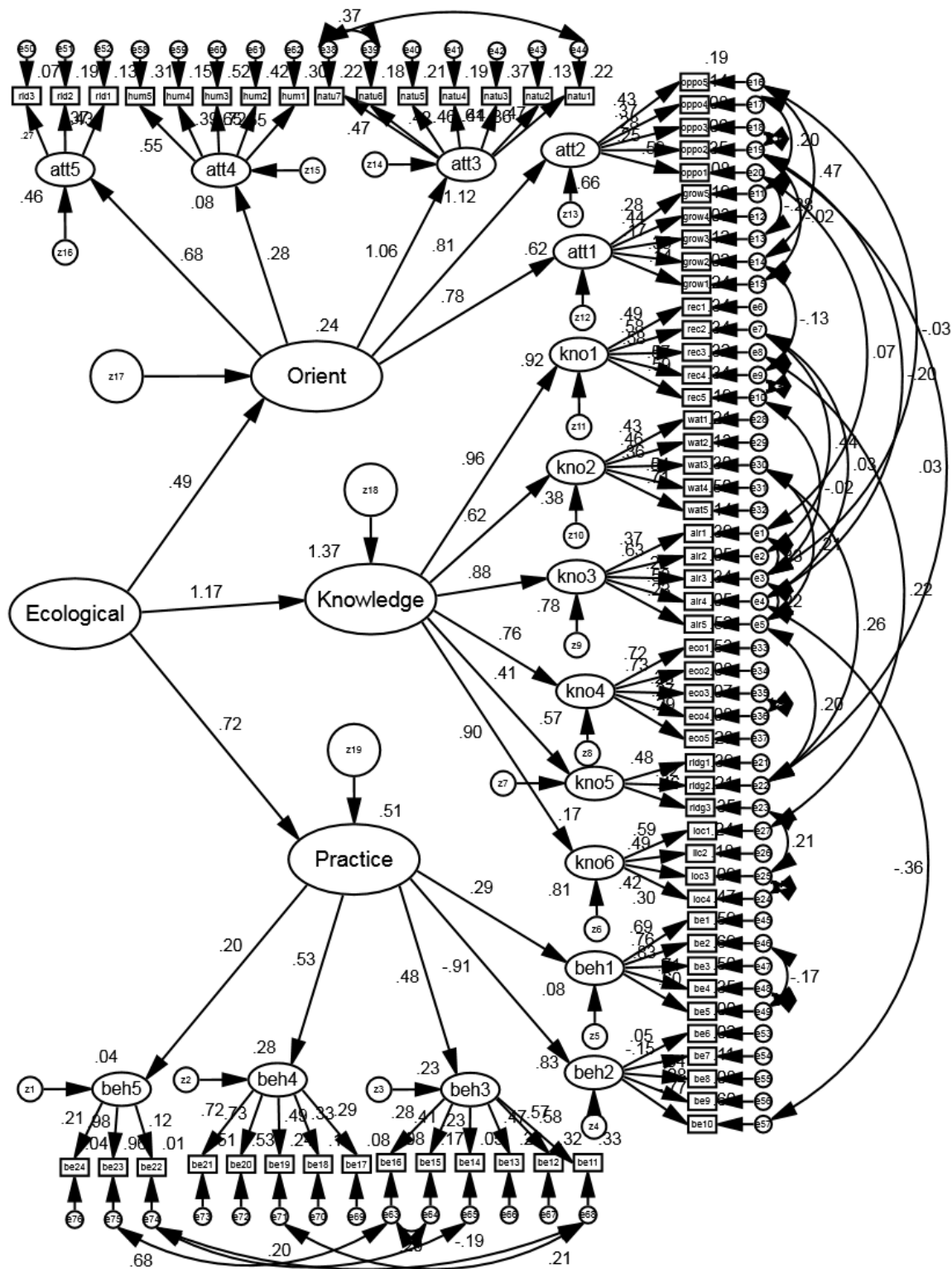
ریشه میانگین مجذور باقی مانده‌ها در الگوی ذکر شده برابر ۰/۱۰۴، شاخص برازش تطبیقی CFI برابر ۰/۶۵۰، شاخص توکر لوئیس (شاخص برازش هنجار نشده یا TLI برابر ۰/۶۳۵) و کای اسکوتر نسبی در الگو برابر ۱/۸۷۸ است که در مجموع وضعیت بهبودی را برای الگو نشان می‌دهد. شاخص جذر برآورد واریانس خطای تقریب برابر ۰/۰۸۳ و نزدیک به صفر است و برازندگی الگو را تأیید می‌کند. شاخص برازش شده تطبیقی مقتصد PCFI برابر ۰/۶۲۰ است. یکی از شاخص‌های برازش الگو که به صورت مستقیم بر کافی بودن حجم نمونه تمرکز دارد، شاخص هلتر (Hoelter) است. این شاخص برای به دست آوردن کای اسکوتر در سطح معناداری ۰/۰۵ حجم نمونه را برابر ۲۳۸ و در سطح معناداری ۰/۰۱ حجم نمونه را برابر ۲۶۱ تأیید می‌کند. با توجه به اینکه مقدار بحرانی آن بیشتر از ۲۰۰ است و حجم نمونه مطالعه شده (۳۷۴) بیشتر از مقدار گزارش شده به وسیله هلتر است، الگوی تدوین شده تأیید می‌شود.

جدول ۱۱- شاخص‌های کلی برازش برای الگوی عاملی رفتارهای محیط زیستی

شاخص	الگوی اصلی	الگوی اصلاح شده		شاخص	الگوی اصلی	الگوی اصلاح شده	
		مرحله اول	مرحله دوم			مرحله اول	مرحله دوم
CMIN	۵۶۸۲/۹۷۲	۵۲۰۷/۹۹۰	۵۱۱۱/۸۶۹	CFI	۰/۵۷۱	۰/۶۳۷	۰/۶۵۰
DF	۲۷۵۵	۲۷۳۳	۲۷۲۲	TLI	۰/۵۵۲	۰/۶۲۱	۰/۶۳۳
P	۰/۰۰۰	۰/۰۰۰	۰/۰۰۰	PCFI	۰/۵۵۶	۰/۶۱۱	۰/۶۲۰
CMIN/DF	۲/۰۶۶	۱/۹۰۶	۱/۸۷۸	RMSEA	۰/۰۵۳	۰/۰۴۹	۰/۰۴۹
RMR	۰/۱۰۵	۰/۱۰۰	۰/۱۰۰	Hoelter	در سطح ۰/۰۵ برابر ۲۳۸ و ۰/۰۱ برابر ۲۶۱		

نتایج حاصل از الگوی اندازه گیری متغیر وابسته (رفتارهای

محیط زیستی) به صورت استاندارد در نمودار ۲ بیان شده‌اند.



الگوی ساختاری پژوهش

با توجه به اینکه ضریب همبستگی پیرسون و ضریب

رگرسیون چندمتغیره، روابط معنادار بین متغیرهای مستقل و متغیر وابسته را نشان می‌دهند، این سؤال مطرح می‌شود که آیا

می‌دهد. جدول ۱۲ وزن‌های استاندارد و غیراستاندارد رگرسیونی هر یک از متغیرهای مستقل را بر متغیر وابسته نشان می‌دهد. چنانچه مشاهده می‌شود مقدار P-value برای سه متغیر (سرمایه اجتماعی با مقدار ۰/۵۷۳، اخلاق محیط زیستی با مقدار ۰/۱۱۱ و متغیر پایگاه اقتصادی - اجتماعی با مقدار ضریب رگرسیون استاندارد برابر ۰/۱۰۸-) در سطح خطای کوچک تر از ۰/۰۵ است که نشان می‌دهد تأثیر متغیرهای ذکر شده بر متغیر وابسته معنادار است.

نتایج به دست آمده از نمونه مطالعه شده، قابلیت تعمیم به کل جامعه آماری درباره همه متغیرهای مستقل را دارد یا خیر. ضریب همبستگی و رگرسیون چندگانه قادر به تبیین این نکته نیستند؛ بنابراین، از معادلات ساختاری استفاده شد. از طرفی آزمون‌های رگرسیون چندگانه و ضریب همبستگی قادر به محاسبه خطاهای اندازه‌گیری نیستند و مدل معادلات ساختاری با در نظر گرفتن متغیرهای مکنون و خطاهای اندازه‌گیری، برآورد الگو را دقیق‌تر و براساس معیار استاندارد درباره تعمیم نتایج به جامعه آماری قضاوت دقیق‌تری را انجام

جدول ۱۲- برآورد استاندارد و غیراستاندارد پارامترهای اصلی و سطوح معناداری برای آزمون فرضیه‌ها

فرضیه	پارامتر	برآورد رگرسیونی		سطح معناداری
		متغیر وابسته	غیراستاندارد	
اول	سرمایه اجتماعی	+	۱/۹۶۰	۰/۵۷۳
دوم	اخلاق محیط زیستی	+	۰/۲۴۱	۰/۱۱۱
سوم	پایگاه اقتصادی - اجتماعی	-	-۰/۱۰۸	-۰/۱۲۷

ضریب تعیین برابر با ۰/۳۷ به دست آمده است.

به دست آمده از نمونه، قابلیت تعمیم به جامعه آماری را دارد؛ اما درباره متغیر اخلاق محیط زیستی در مقایسه با مبنای استاندارد (۱/۹۶) هر چند بیشتر است، معنادار نیست و هر چند نتیجه در الگوی رگرسیونی معنادار است، قابلیت تعمیم به جامعه آماری را ندارد؛ بنابراین، می‌توان استنباط کرد که اخلاق محیط زیستی در نمونه مطالعه شده بر فرهنگ محیط زیستی تأثیر دارد؛ اما این تأثیرگذاری ناشی از خطاست و قابلیت تعمیم به کل جامعه آماری را ندارد.

برای پاسخ به این سؤال که آیا مقادیر معنادار ذکر شده قابلیت تعمیم به جامعه آماری را دارند یا خیر، از فن خودگردان سازی استفاده شد. نسبت بحرانی (CR) نشان می‌دهد مقدار برآورد شده استاندارد برای دو متغیر سرمایه اجتماعی و پایگاه اقتصادی - اجتماعی معنادار و در مقایسه با مبنای استاندارد (۱/۹۶) بیشتر است. این معناداری به جامعه آماری تعمیم پذیر است. می‌توان نتیجه گرفت که مقدار ذکر شده با صفر تفاوت معنادار دارد و نتایج معنادار

جدول ۱۳- وضعیت معناداری اثرات متغیرهای مستقل برای تعمیم نتایج براساس فن خودگردان سازی

فرضیه	متغیر مستقل	حداقل	حداکثر	نسبت بحرانی	P-value
اول	سرمایه اجتماعی	۰/۴۱۰	۰/۷۱۱	۷/۲۴۴	۰/۰۰۰
دوم	اخلاق محیط زیستی	-۰/۰۳۰	۰/۲۶۵	۲/۰۳۷	۰/۱۲۸
سوم	پایگاه اقتصادی - اجتماعی	-۰/۱۲۷	-۰/۲۳۲	-۲/۵۱۴	۰/۰۱۴

مهم این است که اضافه کردن برخی پارامترها یا وزن‌های رگرسیونی می‌تواند کای اسکور الگو را کاهش دهد؛ اما به لحاظ نظری دستکاری این شاخص‌ها معقول به نظر نمی‌رسد. مقدار کای اسکور هنگامی که در این الگو در

جدول ۱۴ شاخص‌های کلی برازش برای الگوی ساختاری رفتارهای محیط زیستی را نشان می‌دهد. نتایج نشان می‌دهند هر چند الگو در برخی شاخص‌ها با الگوی مطلوب فاصله دارد، بیشتر شاخص‌ها مناسب بودن الگو را تأیید می‌کنند. نکته

حد پذیرفتنی قرار دارد و شاخص ریشه میانگین مربعات خطای برآورد (RMSEA) برابر با ۰/۰۵۹ و مطلوب است.

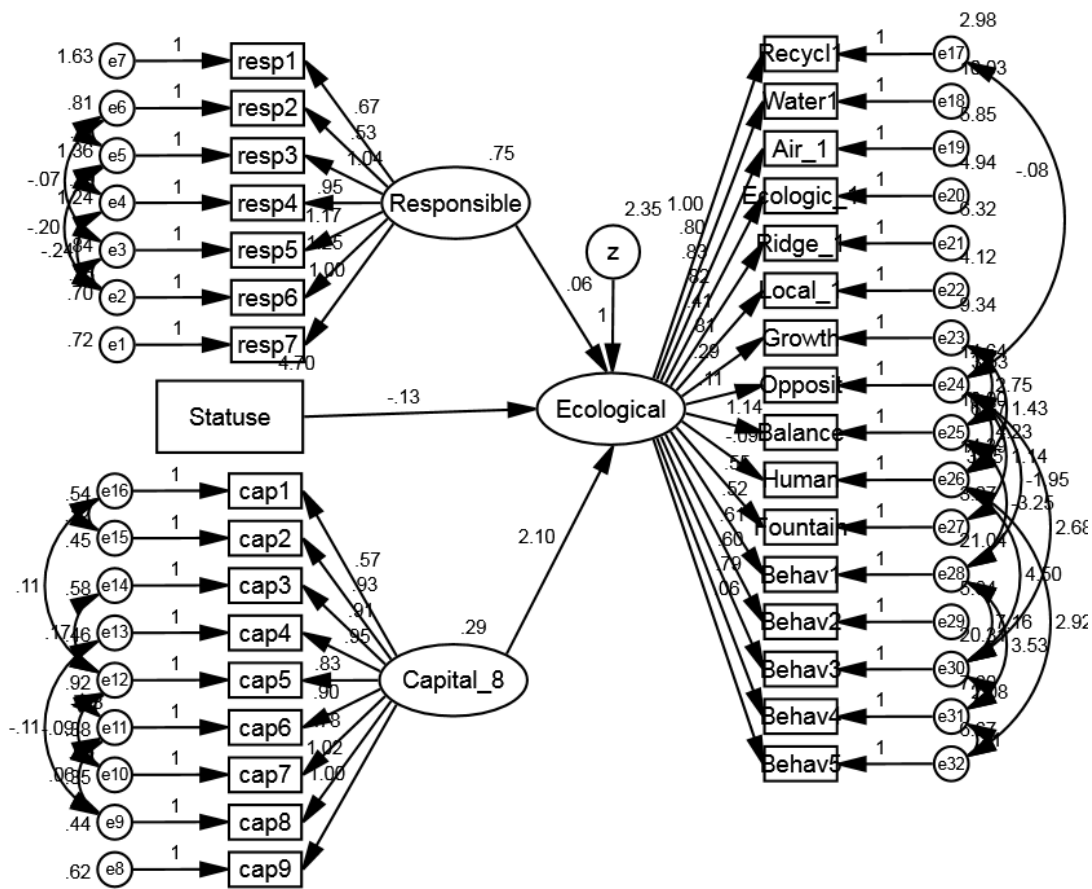
اصلاح سوم برابر ۲/۳۰۵ است که با صفر فاصله دارد. مقدار شاخص ریشه میانگین مربعات باقی‌مانده (RMR) نسبتاً در

جدول ۱۴- شاخص‌های کلی برازش برای الگوی ساختاری رگرسیون فرهنگ محیط زیستی

شاخص	الگوی اصلی		شاخص	الگوی اصلاح شده	
	اصلاح اول	اصلاح دوم		اصلاح اول	اصلاح دوم
CMIN	۱۶۶۴/۶۷۲	۱۱۳۳/۱۷۷	PGFI	۱۰۶۴/۸۹۶	۰/۶۶۷
DF	۴۹۳	۴۶۶	CFI	۰/۴۶۲	۰/۶۵۵
P	۰/۰۰۰	۰/۰۰۰	TLI	۰/۰۰۰	۰/۸۰۳
CMIN/DF	۳/۳۷۷	۲/۴۳	PCFI	۲/۳۰۵	۰/۷۷۷
RMR	۰/۷۹۵	۰/۵۸۳	RMSEA	۰/۵۰۲	۰/۷۲۰
GFI	۰/۷۵۹	۰/۸۴۱	AIC	۰/۸۵۳	۰/۰۵۹
AGFI	۰/۷۲۵	۰/۸۰۸		۱۲۶۲/۸۹۶	۱۳۲۳/۱۷۷

معادله رگرسیونی، در کل مقدار ۰/۳۷ از تغییرات متغیر وابسته را تبیین کرده‌اند.

نمودار ۳ الگوی ساختاری پژوهش را به صورت استاندارد نشان می‌دهد. نتایج نشان می‌دهند سه متغیر وارد شده در



نمودار ۳- الگوی استاندارد ساختاری پژوهش

نتیجه

در این مطالعه با هدف بررسی رابطه بین میزان اخلاق محیط زیستی و سرمایه اجتماعی با فرهنگ محیط زیستی بین گروه‌های مختلف سنی در شهر کرمان، فرضیه‌های زیر بررسی شدند:

فرضیه ۱: بین اخلاق محیط زیستی و فرهنگ محیط زیستی رابطه معناداری وجود دارد. براساس یافته‌ها، اخلاق محیط زیستی با میزان فرهنگ محیط زیستی در ده سال پیش ($r=0/71$) و در زمان حاضر ($r=0/33$) رابطه معنادار دارد. این نتیجه تاحدودی با پیشینه تجربی و چارچوب نظری پژوهش همخوانی دارد. اتو و پنزینی (2017) نشان دادند هرچه افراد احساس وابستگی بیشتری با طبیعت داشته باشند، رفتار دوستانه سازگار با محیط زیست را به نمایش می‌گذارند. احمدیان و حقیقتیان (۱۳۹۵) نشان دادند عوامل فرهنگی، سیاست‌های ترویج رفتارهای محیط زیستی مسئولانه را پیش‌بینی می‌کنند. ارزش‌های مسئولانه محیط زیستی جزء ارزش‌های فرامادی طبقه‌بندی می‌شوند که در شرایطی برای افراد در اولویت قرار می‌گیرند. با توجه به تقسیم‌بندی اینگلهارت، توجه به محیط زیست و احساس مسئولیت در قبال آن، در نیازهای فرامادی و شاخه زیباشناختی ذهنی قرار می‌گیرد. براساس این نظریه، علاقه به محیط زیست ارزشی فرامادی است و نگرش‌های محیط‌مدارانه بین افراد مرفه وجود دارد؛ زیرا نیازهای مادی آنان از غذا تا امنیت برطرف شده است؛ بنابراین، کشورهای در حال توسعه توجه زیادی به مسائل محیط زیستی نشان نمی‌دهند؛ زیرا نیازهای اساسی شان را برطرف نکرده‌اند. لئوپولد (2015) نیز در این چارچوب معتقد است کل زندگی مانند هرم حیاتی بر هم مترتب است و همه اجزای جامعه زیستی به هم وابسته‌اند. از این منظر معیار درستی و نادرستی رفتارها را با این اصل می‌توان سنجد: عملی درست است که حافظ و گسترنده این زیبایی، انسجام و تکامل بیوتیک باشد و عملی نادرست است که این وضع را نقض کند.

فرضیه ۲: بین میزان سرمایه اجتماعی و فرهنگ محیط

زیستی رابطه معناداری وجود دارد. فرهنگ محیط زیستی با میزان سرمایه اجتماعی در زمان حاضر ($r=0/41$) و در ده سال پیش ($r=0/35$) رابطه معنادار دارد. این نتیجه با پیشینه تجربی پژوهش هماهنگ است. برای نمونه نتایج پژوهش صالحی و امامقلی (۱۳۹۱) و عقیلی و همکاران (۱۳۸۸) نشان می‌دهند با افزایش سرمایه اجتماعی، رفتارهای مسئولانه محیط زیستی نیز بیشتر می‌شود. پاتنام (1995)، ایشم و همکاران (2002)، پرتی و وارد (2001)، کاتز (2000) و لیو و همکاران (2014) نیز معتقدند سطوح سرمایه اجتماعی بر ترجیحات محیط زیستی افراد و دولت‌ها تأثیر بسزایی دارند. نتایج این پژوهش‌ها نشان می‌دهند سطح بالای سرمایه اجتماعی با کاهش هزینه‌های فعالیت‌های جمعی همکاری بین افراد را تسهیل می‌کند و مردم بیشتر در فعالیت‌های جمعی شرکت می‌کنند؛ در نتیجه، فعالیت‌های فردی و خصوصی دارای اثرات منفی محیط زیستی را کمتر انجام می‌دهند. به‌طور کلی می‌توان چنین استدلال کرد که سرمایه اجتماعی که از منابع مهم کنش‌های اجتماعی افراد است، بر رفتارهای محیط زیستی آنها تأثیر می‌گذارد. بدون شک هرچه سطح همکاری، انسجام، اعتماد و مشارکت اجتماعی به‌منزله مؤلفه‌های مهم سرمایه اجتماعی بین افراد جامعه قوی‌تر باشد، این امر بازتاب خود را در رفتارهای مدنی و فرهنگ محیط زیستی مردم جامعه نیز نشان می‌دهد و سبب حس مسئولیت‌پذیری بیشتر افراد جامعه می‌شود.

فرضیه ۳: براساس نتایج، میانگین میزان آگاهی و رفتار محیط زیستی برای سه گروه سنی تفاوت معنادار ندارد؛ اما این میانگین در بعد نگرش محیط زیستی برای گروه‌های سنی تفاوت معنادار دارد. چنین استنباط می‌شود که نگرش گروه‌های مختلف سنی به تحولات محیط زیست با هم یکسان نیست و گروه سنی ۵۰ سال به بالا میانگین بیشتری دارند؛ به این معنا که این گروه سنی بیش از سایر گروه‌ها نگرش مثبت به حمایت از محیط زیست دارند. این نتیجه بر مبنای پژوهش آسیلسویا و اوکاتی (2018) تاحدودی تفسیرشدنی است؛ به اعتقاد آنها ارزش‌های عمومی بر نگرش‌های محیط زیستی تأثیر می‌گذارند؛ این نگرش‌های

و خودشکوفایی حرکت می‌کنند که از مصادیق آن، طرفداری از محیط زیست و زندگی حیوانات و جانوران و توجه به آینده‌نگری و مسئولیت‌پذیری در قبال آیندگان است. از طرفی براساس نظریه اینگلهارت، علاقه به محیط زیست ارزشی فرامادی است و نگرش‌های محیط‌مدارانه بین افراد مرفه وجود دارد؛ زیرا نیازهای مادی آنان از غذا تا امنیت برطرف شده است. این دیدگاه دربارهٔ جامعه آماری با توجه به متغیر پایگاه اقتصادی - اجتماعی تأیید می‌شود.

به‌طور کلی می‌توان استنباط کرد که افزایش سرمایه اجتماعی طی ۱۰ سال گذشته تاکنون بر تحولات فرهنگ محیط زیستی شهروندان کرمان تأثیر معناداری داشته است؛ به این معنا که میزان آگاهی شهروندان، تمایل آنها و رفتارهای اجتماعی آنها در برابر مؤلفه‌های محیط زیست افزایش یافته است و البته شهروندان نسبت به محیط زیست و ابعاد و شاخص‌های آن حس مسئولیت‌پذیری بیشتری پیدا کرده‌اند. در این راستا حس اعتماد اجتماعی، مشارکت شهروندان و اعتماد آنها به محیط زیست نیز افزایش یافته است. همچنین در بسیاری پژوهش‌ها به اثبات رسیده است که سرمایه اجتماعی اثرات مثبتی بر انسجام اجتماعی دارد و از بسیاری از مسائل محیط زیستی پیشگیری می‌کند. آنچه از نتایج این پژوهش دریافت می‌شود، همخوان با دیگر پژوهش‌ها، نشان دهندهٔ تأثیر مثبت سرمایه اجتماعی در تقویت و تحکیم ارتباطات محیط زیستی است.

پیشنهاد‌های کاربردی

۱- با توجه به اینکه سرمایه اجتماعی نقش مهمی در ارتقای فرهنگ محیط زیستی ایفا می‌کند، آگاه کردن مردم نسبت به مؤلفه‌های محیط زیستی که در سرمایه اجتماعی ریشه دارند، از طریق رسانه‌های جمعی و در خلال برنامه‌های فرهنگی و اجتماعی و همچنین جهت‌دهی نگرش‌های آنها به سمت و سوی دوست داشتن محیط زیست ضروری است. در این راستا باید حس همبستگی، نزدیکی و یکپارچگی با طبیعت را بین

محیط زیستی، بر آگاهی و دانش محیط زیستی تأثیر می‌گذارند و در نتیجه آگاهی از مشکلات محیط زیستی، فرد متعهد می‌شود سطح مشخصی از رفتارهای محیط زیستی را انجام دهد.

فرضیه ۴: نتایج نشان می‌دهند میانگین میزان فرهنگ محیط زیستی برای افراد دارای پایگاه اقتصادی - اجتماعی بالا، بیشتر از افرادی است که پایگاه اقتصادی - اجتماعی (وضعیت شغلی، میزان درآمد، طبقه اجتماعی، میزان تحصیلات، وضعیت مسکن) پایین‌تری دارند. براساس نتیجه به‌دست آمده می‌توان استنباط کرد که افراد دارای پایگاه اقتصادی - اجتماعی بالاتر، از مرحله نیازهای ضروری فراتر رفته‌اند و در سطح نیازهای بالاتر اجتماعی خود هستند؛ بنابراین، احساس طبیعت‌دوستی این افراد نسبت به گروه‌هایی بیشتر است که به لحاظ اقتصادی - اجتماعی وضعیت ضعیف‌تری دارند و بیشتر به نیازهای ضروری زندگی متمرکزند. همچنین افراد دارای پایگاه اقتصادی - اجتماعی بالاتر، میزان آگاهی بیشتری در زمینه مسئولیت‌پذیری در قبال محیط زیست دارند؛ در نتیجه، نگرش بیشتر و رفتارهای مسئولانه بیشتری نسبت به محیط زیست و فرهنگ محیط زیستی بالاتری دارند. این نتیجه تاحدودی با پیشینه تجربی پژوهش همخوانی دارد. نتایج پژوهش کلانتری و همکاران (2007) نشان دادند رفتار محیط زیستی مردم به‌طور مستقیم یا غیرمستقیم از متغیرهایی نظیر درآمد و تحصیلات تأثیر می‌پذیرد. شوماخر (2015) پیش‌بینی کرد هنگامی که جامعه به سطح مشخصی از توسعه اقتصادی رسیده باشد، ممکن است بخشی از ثروت خود را در توسعه فرهنگ محیط زیستی سرمایه‌گذاری کند. کاسالو و اسکاریو (2018) نشان می‌دهند تحصیلات ارتباط مثبتی با رفتار محیط زیستی دارد. پونس و همکاران (2019) نیز نشان می‌دهند درآمد مشاغل و سرمایه انسانی نقش جالب توجهی در فرهنگ محیط زیستی دارد. گروه‌های دارای پایگاه اقتصادی - اجتماعی بالاتر، به‌طور معمول در سلسله نیازهای مازلو، به سمت نیازهای تعلق خاطر

مردم تقویت کرد و حتی در برنامه ریزی وزارت آموزش و پرورش برای مدارس، در زمینه اعتلای فرهنگ محیط زیستی دانش آموزان از مقطع ابتدایی با گنجاندن برنامه های موفق در کتاب های درسی همراه با مشاهده های عینی و عملی در قالب اردوهای تفریحی، برگزاری جشنواره ها و مسابقات فرهنگی و هنری بین دانش آموزان اقدام عملیاتی را انجام داد.

۲- وزارت علوم، تحقیقات و فناوری، در محیط های دانشگاهی با گنجاندن دست کم دو واحد درسی برای توسعه فرهنگ حفاظت از محیط زیست، نسبت به این امر مهم ایفای وظیفه کند.

۳- برگزاری کارگاه های آموزشی در دانشگاه ها برای تقویت آگاهی و حس مسئولیت پذیری محیط زیستی بین دانشجویان، در اشاعه و نشر فرهنگ محیط زیستی و به تعبیری آشتی با محیط زیست کمک مؤثری می کند.

۴- اشاعه و ارتقای آگاهی، دانش و آموزش محیط زیستی و فرهنگ سازی میان آحاد جامعه به وسیله اصحاب رسانه به ویژه صدا و سیما با ساخت برنامه های متنوع از جمله فیلم و سریال، مستند، کارتون و انیمیشن برای کودکان و نوجوانان، برگزاری مسابقات، دعوت از محیط بانان، مسئولان و کارشناسان سازمان حفاظت محیط زیست در برنامه های پرمخاطب خود.

۵- جمعیت های مردم نهاد طرفدار محیط زیست نیز باید به صورت فعال و با ارائه برنامه های عمومی نسبت به افزایش آگاهی و توجه مردم به مسائل محیط زیستی اقدام کنند. سازمان حفاظت از محیط زیست که سکان دار و سازمان مسئول در این رابطه است، باید ضمن کمک گرفتن از پتانسیل های ذکر شده و سایر پتانسیل های موجود در جامعه با اجرای برنامه های منسجم و جالب توجه، نسبت به فرهنگ سازی مؤلفه های مختلف محیط زیست اقدام کنند.

منابع

احمدی، م. (۱۳۹۶). «تحلیلی بر اثرات سرمایه اجتماعی در اخلاق زیست محیطی روستاییان؛ مطالعه موردی: دهستان چایپاره بالا؛ شهرستان زنجان»، فصلنامه

جغرافیا و برنامه ریزی، ش ۶۱، ص ۳۵-۱۹. احمدیان، د. و حقیقتیان، م. (۱۳۹۵). «تحلیل جامعه شناختی نقش عوامل فرهنگی بر رفتارهای محیط زیستی شهری؛ مورد مطالعه: شهروندان شهر کرمانشاه»، مجله مطالعات جامعه شناختی شهری، ش ۱۸، ص ۷۶-۵۱.

امامقلی، ل. (۱۳۹۰). بررسی تأثیر سرمایه اجتماعی بر رفتارهای محیط زیستی؛ مطالعه موردی: استان کردستان، پایان نامه کارشناسی ارشد، دانشگاه مازندران.

اینگلهارت، ر. (۱۳۷۳). تحول فرهنگی- در جامعه- پیشرفته- صنعتی، ترجمه: مریم وتر، تهران: کویر. حسین زاده، ع. (۱۳۸۹). بررسی رفتار مصرف کننده در رابطه با تصمیم خرید کالاهای سبز، پایان نامه کارشناسی ارشد، دانشگاه شهید بهشتی.

حسینی نیک، ع. (۱۳۹۴). قانون اساسی جمهوری اسلامی ایران، تهران: مجد.

خوشفر، غ؛ صالحی، ص. و امامقلی، ل. (۱۳۸۹). «بررسی رفتار مردم نسبت به محیط زیست؛ مطالعه موردی: مناطق شهری و روستایی استان کردستان»، تهران: چهارمین همایش تخصصی مهندسی محیط زیست، تهران.

راحمی، ش. و طاهری، م. (۱۳۸۳). «آموزش رکن اساسی ارتقای فرهنگ محیط زیست»، فصلنامه آموزش مهندسی ایران، ش ۲۴، ص ۲۵-۱.

رحمان پور، ش. و رضانی، م. (۱۳۹۷). «بررسی نقش آموزش محیط زیست جوامع محلی در عملکرد زیست محیطی شهروندان محدوده منطقه ۵ شهرداری تبریز»، فصلنامه مطالعات جامعه شناسی، ش ۱۱، ص ۱۶۹-۱۵۱.

رفیع پور، ف. (۱۳۸۰). کندوکاوها و پنداشته ها، مقدمه ای بر روش های شناخت جامعه و تحقیقات اجتماعی، تهران: انتشار.

صالحی، ص. و امامقلی، ل. (۱۳۹۱). «سرمایه فرهنگی و

جغرافیایی، ش ۱، ص ۱۸-۱.

- Allport, G. W. (1935) "Attitudes." In *A Handbook of Social Psychology*, Worcester, MA, US: Clark University Press. 798-844.
- Arcury, A. T. & Christianson, E. H. (1990) "Environmental World View in Respons to Environmental Problems Kentucky 1984 and 1988 Compared." *Environment and Behaviour*, 22 (3): 387-407.
- Asilsoy, B. & Oktay, D. (2018) "Exploring Environmental Behaviour as the Major Determinant of Ecological Citizenship." *Sustainable Cities and Society*, 39: 765-771.
- Casaló, L. V. & Escario, J. J. (2018) "Heterogeneity in the Association between Environmental Attitudes and Pro-Environmental behavior: A Multilevel Regression Approach." *Journal of Cleaner Production*, 175: 155-163.
- Dulal, H. B. Foa, R. & Knowles, S. (2008) "Can Differences in the Quality of Social Institutions and Social Capital Explain Cross-Country Environmental Performance." In New Zealand Association of Economists Conference combined with the Econometric Society (Australasian Region) to host in Wellington, 9-11.
- Dunlap, R. E. (2008) "The New Environmental Paradigm Scale: From Marginality to Worldwide Use." *The Journal of Environmental Education*, 40 (1): 3-18.
- Grafton, R. Q. & Knowles, S. (2004) "Social Capital and National Environmental Performance: A Cross-Sectional Analysis." *The Journal of Environment & Development*, 13 (4): 336-370.
- Isham, J. Kelly, T. & Ramaswamy, S. (2002) *Social Capital and Economic Development: Well-Being in Developing Countries*. Cheltenham, United Kingdom: Edward Elgar Publishing.
- Kaiser, F. G. Ranney, M, Hartig, T. & Bowler, P. A. (1999) "Ecological Behavior, Enviromental Attitude and Feelings of Responsibility for the Environment." *European Psychologist*, 4 (2): 59-74.
- Kalantari, K. Fami, H. S. Asadi, A. & Mohammadi, H. M. (2007) "Investigating Sactors Affecting Environmental Behavior of Urban Residents: A Case Study in Tehran City-Iran." *American Journal of Environmental Sciences*, 3 (2): 67-74.
- Katz, E. G. (2000) "Social Capital and Natural Capital: A Comparative Analysis of Land Tenure and Natural Resource Management in Guatemala." *Land Economics*, 76 (1): 114-132.
- Kollmuss, A. & Agyeman, J. (2002) "Mind the Gap: Why do People act Environmentally and what are the Barriers to Pro-Environmental Behavior?" *Environmental Education*
- نگرش و رفتارهای محیط زیستی؛ مطالعه موردی: استان کردستان»، فصلنامه مطالعات فرهنگی و ارتباطات، ش ۲۸، ص ۹۱-۱۲۰.
- صفا، ل.؛ صلاحی مقدم، ن. و گنج‌خانلو، م. (۱۳۹۶). «مدل‌یابی رفتار حفاظت زیست محیطی روستاییان بر مبنای تئوری ارزش - عقیده - هنجار؛ مورد مطالعه: شهرستان خدابنده»، فصلنامه علوم ترویج و آموزش کشاورزی ایران، ش ۲، ص ۹۱-۱۱۵.
- طاهرخانی، م. (۱۳۸۳). «آثار جهانی شدن بر زنان»، مجله زن در توسعه و سیاست، ش ۸، ص ۹۳-۱۱۲.
- عقیلی، م.؛ خوشفر، غ. و صالحی، ص. (۱۳۸۸). «سرمایه اجتماعی و رفتارهای زیست محیطی مسئولانه در شمال ایران»، مجله علوم کشاورزی و منابع طبیعی، ش ۱، ص ۱۶-۱.
- فرصت، م. (۱۳۸۴). «ارزشیابی آموزش زیست محیطی در نظام آموزش عالی کشور، پایان‌نامه دکتری رشته مدیریت محیط زیست، دانشگاه آزاد اسلامی تهران، واحد علوم تحقیقات.
- فنی، ز. (۱۳۸۷). «بررسی ابعادی از تحولات جغرافیای فرهنگی شهر؛ مطالعه موردی: مناطق ۱ و ۱۲ شهر تهران»، پژوهش‌های جغرافیایی انسانی، ش ۶۸، ص ۳۷-۵۴.
- کاستلز، م. (۱۳۸۴). *عصر اطلاعات: اقتصاد، جامعه و فرهنگ، قدرت هویت، ترجمه: حسن چاوشیان، تهران: طرح نو.*
- کریمی، م.؛ درویش‌نوری، س. و مربی‌هروی، ه. (۱۳۹۸). «بررسی رابطه سرمایه‌های اجتماعی، تعهد سازمانی و رفتار فرآینقی در محیط زیست»، فصلنامه مدیریت محیط زیست و توسعه پایدار، ش ۴، ص ۲۶-۳۱.
- محسنی، م. (۱۳۷۹). *مقدمات جامعه‌شناسی، تهران: دوران.*
- نصرتی نژاد، ف.؛ سراج زاده، ح. و دیهول، م. (۱۳۹۵). «تیین جامعه‌شناختی رفتار محیط زیستی؛ مطالعه موردی: شهروندان تهرانی»، فصلنامه توسعه پایدار محیط

- Research*, 8 (3): 239-260.
- Leopold, A. (2015) "The Land Ethic." In Pojman, L. P. McShane, K. & Pojman, P. *Environmental Ethics: Readings in Theory and Application*. Canada: Nelson Education, Cengage Learning, 167-181.
- Liu, J. Qu, H. Huang, D. Chen, G. Yue, X. Zhao, X. & Liang, Z. (2014) "The Role of Social Capital in Encouraging Residents' Pro-Environmental Behaviors in Community-Based Ecotourism." *Tourism Management*, 41: 190-201.
- Milfont, T. L. & Duckitt, J. (2010) "The Environmental Attitudes Inventory: A Valid and Reliable Measure to Assess the Structure of Environmental Attitudes." *Journal of Environmental Psychology*, 30 (1): 80-94.
- Otto, S. & Pensini, P. (2017) "Nature-Based Environmental Education of Children: Environmental Knowledge and Connectedness to Nature together are Related to Ecological Behaviour." *Global Environmental Change*, 47: 88-94.
- Ponce, P. Alvarado, R. Ponce, K. Alvarado, R. Granda, D. & Yaguana, K. (2019) "Green Returns of Labor Income and Human Capital: Empirical Evidence of the Environmental Behavior of Households in Developing Countries." *Ecological Economics*, 160: 105-113.
- Pretty, J. & Ward, H. (2001) "Social Capital and the Environment." *World Development*, 29 (2): 209-227.
- Putnam, R. (1995) "Bowling Alone: America's Declining Social Capital." *Journal of Democracy*, 6 (1): 65-78.
- Ramsey, C. E. & Rickson, R. E. (1976) "Environmental Knowledge and Attitudes." *The Journal of Environmental Education*, 8 (1): 10-18.
- Schumacher, I. (2015). "The Endogenous Formation of an Environmental Culture." *European Economic Review*, 76: 200-221.
- Schweitzer, A. (2015). "Reverence for Life." in Pojman, L. P. McShane, K. & Pojman, P. (2015). *Environmental Ethics: Readings in Theory and Application*. Canada: Nelson Education, Cengage Learning Press, 132-145.
- Stern, P. C. (2000) "Toward a Coherent Theory of Environmentally Significant Behaviour." *Journal of Social Issues*, 3: 407-424.

